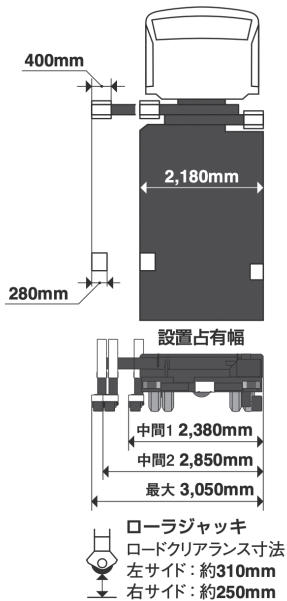


# 車両

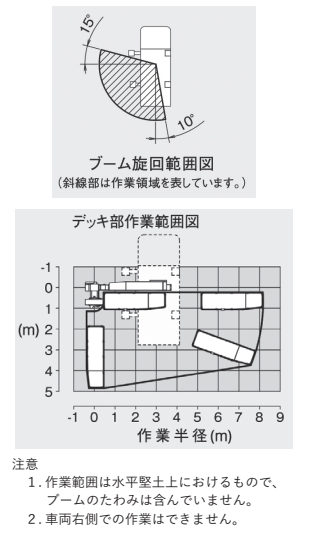
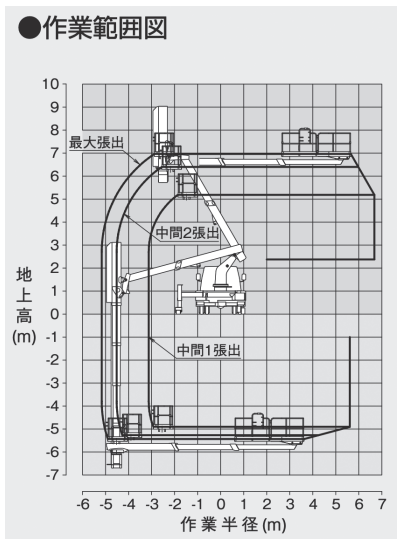
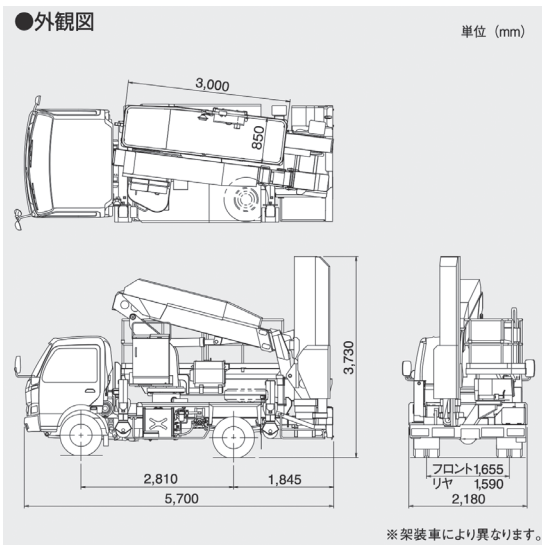
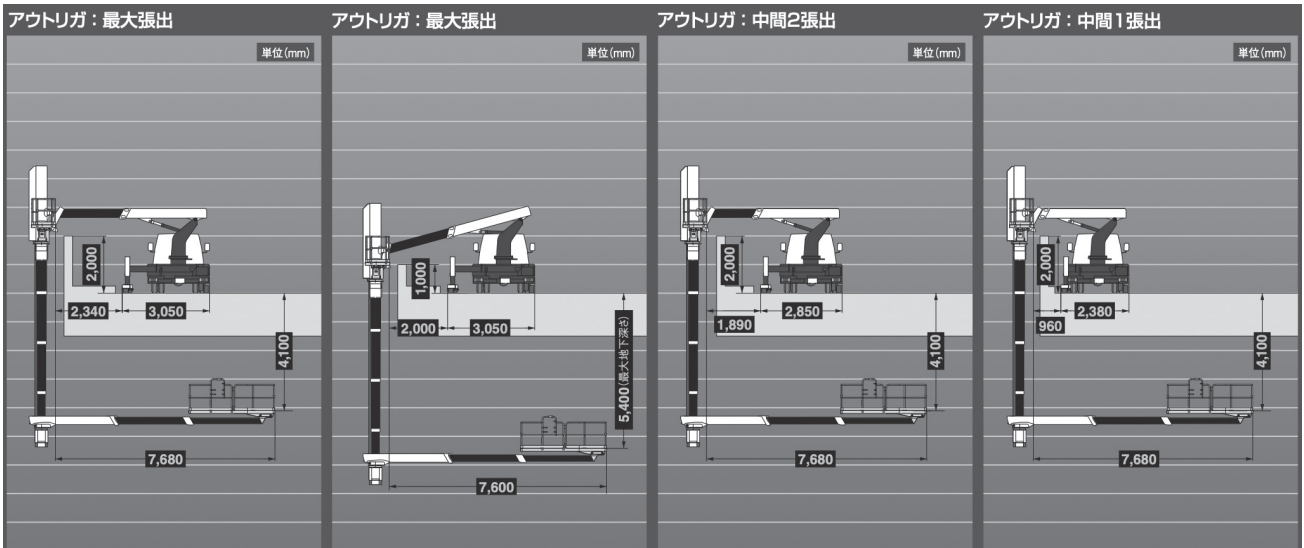
## 橋梁点検車

コード	型式
00156	BT-200



デッキ	積載荷重	200Kg
	最大地下深さ	5.4m
	最大地上高	7.0m
ブーム	最大作業半径	5.1m(デッキ90°旋回時)
	外寸法	3.0m × 0.85m × 0.9m(長さ×幅×手すり高さ)
	起伏角度/上げ速度	-15° ~ 60° /35s
	長さ	3.06m ~ 5.11m
	伸ばし速度	2.05m/25s
	旋回角度	左側 105°、右側 10°
ポスト	旋回速度	115° /40s
	形式	2段油圧伸縮式 箱形断面溶接構造
	起伏装置	複動油圧シリンダ直押し式
	伸縮装置	複動油圧シリンダ直押し式
デッキブーム	旋回装置	油圧モータ駆動ウォーム歯車減速式 ポールベアリング式
	長さ	3.325m ~ 9.825m
	伸ばし速度	6.5m/60s
デッキブーム	形式	5段油圧伸縮式 箱形断面溶接構造
	伸縮装置	複動3段油圧シリンダ直押し式 2基
	長さ	3.5m ~ 8.21m
	伸ばし速度	4.71m/30s
デッキブーム	旋回角度	90°(格納位置基準から右)
	旋回速度	90° /25s
	形式	3段油圧同時伸縮式ブーム、箱形断面溶接構造
	伸縮装置	複動油圧シリンダ直押し式及びワイヤロープ式
デッキ側リモコン装置	電気式(有線)	
アウトリガ	フロント	最大張出幅 2.74m(タイヤ中心)、中間2張出幅 2.54m(タイヤ中心)、中間1張出幅 2.06m(タイヤ中心)
	リヤ	最大張出幅 2.81m(タイヤ中心)、中間2張出幅 2.61m(タイヤ中心)、中間1張出幅 2.13m(タイヤ中心)
最大反力	最大反力	4,780Kg
	設置占有幅	最大張出 3.05m
油圧ポンプ	ギヤポンプ	
作動油タンク容量	約 95L	
操作装置	デッキ部	ブーム旋回、ブーム伸縮、ブーム起伏、ポスト伸縮、デッキ旋回、デッキ伸縮、自動格納、アクセル・非常用ポンプ、エンジン始動、音量調整、インターホン、緊急停止、非常デッキスイッチ [ブーム作業範囲限界ランプ、デッキ作業範囲限界ランプ、格納位置ランプ]
	旋回台部	ブーム旋回、ブーム伸縮、ブーム起伏、ポスト伸縮、デッキ旋回、デッキ伸縮、自動格納、アクセル・非常用ポンプ、エンジン始動、緊急停止、非常スイッチ、レベリング調整 [ブーム作業範囲限界ランプ、デッキ作業範囲限界ランプ、格納位置ランプ、ブーム長さ、ブーム旋回角度、ブーム起伏角度、デッキブーム長さ、デッキ旋回角、アウトリガ張出幅、AWL90%ランプ、AWL100%ランプ、AMC異常ランプ]
	フレーム部	アウトリガ張出・格納、ジャッキ・スライド選択 [アウトリガ張出モニタ、車体傾斜警報ランプ]
	キャリヤ部	インターホン [ジャッキ設置ランプ、作業禁止ランプ]
制御装置	ブーム起伏・旋回・伸縮速度制御装置、デッキ旋回・伸縮速度制御装置、自動格納装置、オートアクセル装置(レバー及びスイッチ操作に連動)	
安全装置	作業範囲規制装置(AMC)、ブーム下面接触防止装置、音声警報装置、フットスイッチ(デッキ部、旋回台部)、操作レバーガード、非常用ポンプ、緊急停止装置(表示ランプ付)、ジャッキインタロック装置、スライドインタロック装置、スライドロックピン、ブームインタロック装置、アウトリガインジケータ、車体傾斜警報装置、ブレーキロック装置、油圧シリンダロック装置、油圧安全弁	
標準付属品	タイヤ歯止め	
オプション	作業灯(デッキ部)、マーカランプ、発電機(燃料:ガソリン) [新ダイワ工業EG25M-E、定格出力:2.2kVA(50Hz)、2.5kVA(60Hz)、定格電圧:100V、定格周波数:50Hz,60Hz 選択]、発電機現地取付用ケーブル、ローラジャッキ用盤木、旋回台部比例操作装置、歩道設置用インジケータ、安全ベルト、工具、グリースポンプ	
架装対象車	3.5t 車クラス	

# 車両



発電機
ポンプ
電動工具
溶接機
コンプレッサー エアーツール
ショベル
アタッチメント
車両
転圧機
クレーン
運搬 整地機
作業台
農業・林業
鉄板
洗浄機 タンク
照明機械
コンクリート 機械
切断機
集塵・送風
ハウス トイレ
その他

# 転圧機

## プレート



コード	型式	転圧番寸法 (mm)	遠心力 (kN)	燃料	重量 (Kg)	長×幅×高 (mm)
00132	HP20B	345 × 260	2.5	ガソリン	25	645 × 260 × 815
00132	MVC-F60L	510 × 350	10.1	ガソリン	64	880 × 590 × 785

## ランマー



コード	型式	衝撃番寸法 (mm)	衝撃数 (Hz)	燃料	重量 (Kg)	長×幅×高 (mm)
00133	MT-55L	340 × 265	10.7 ~ 11.6	ガソリン	62	715 × 350 × 1025

## 防音型ランマー



コード	型式	衝撃番寸法 (mm)	衝撃数 (Hz)	燃料	重量 (Kg)	長×幅×高 (mm)
00134	MT-55L-SGK	315 × 220	10.7 ~ 11.6	ガソリン	64	712 × 375 × 1058