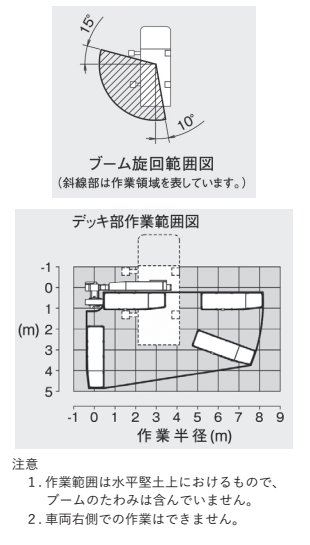
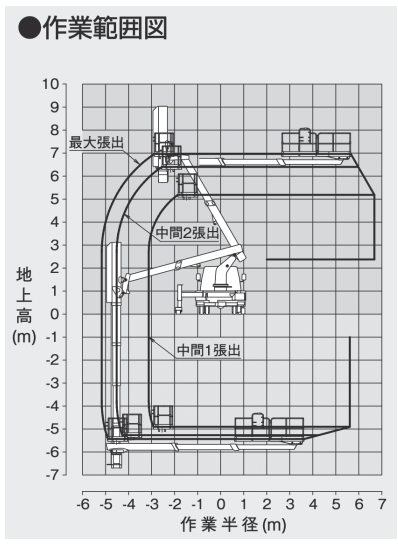
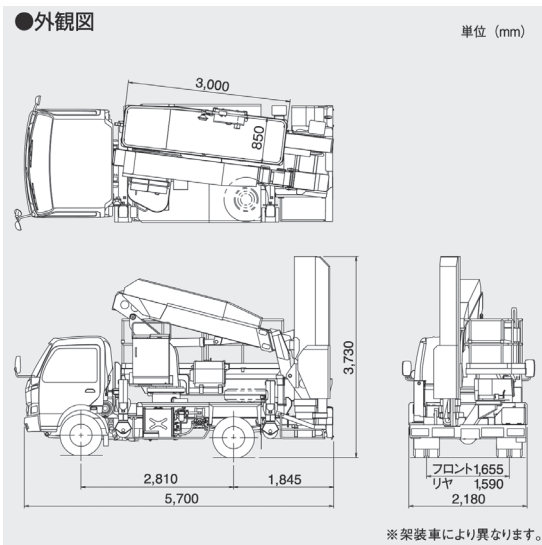
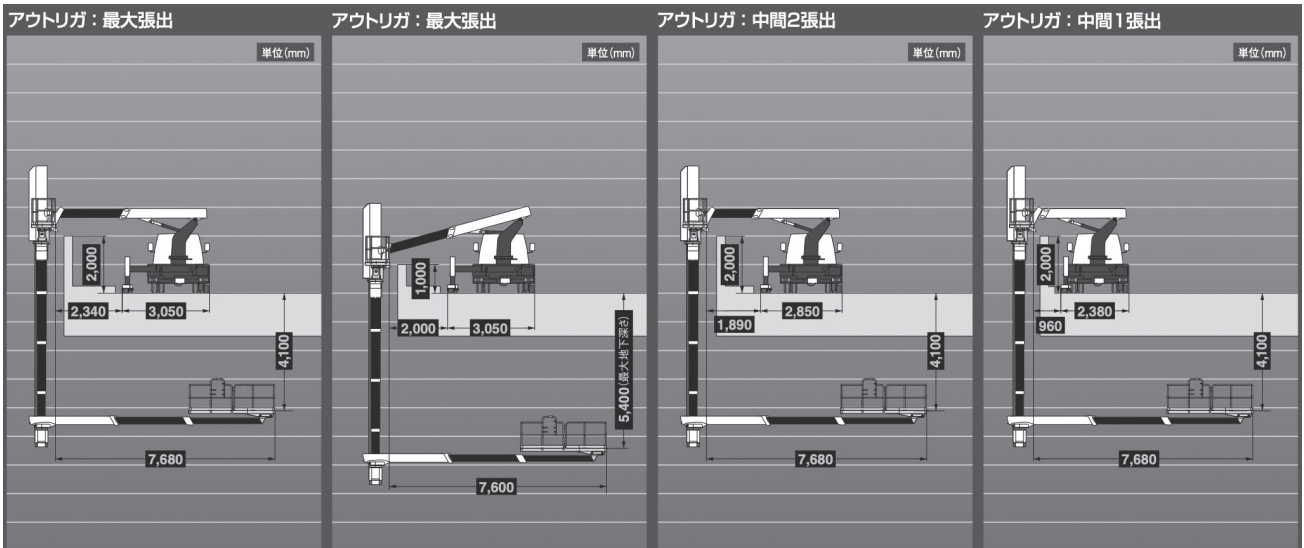


車両



発電機
ポンプ
電動工具
溶接機
コンプレッサー エアーツール
ショベル
アタッチメント
車両
転圧機
クレーン
運搬 整地機
作業台
農業・林業
鉄板
洗浄機 タンク
照明機械
コンクリート 機械
切断機
集塵・送風
ハウス トイレ
その他

転圧機

プレート



コード	型式	転圧番寸法 (mm)	遠心力 (kN)	燃料	重量 (Kg)	長×幅×高 (mm)
00132	HP20B	345 × 260	2.5	ガソリン	25	645 × 260 × 815
00132	MVC-F60L	510 × 350	10.1	ガソリン	64	880 × 590 × 785

ランマー



コード	型式	衝撃番寸法 (mm)	衝撃数 (Hz)	燃料	重量 (Kg)	長×幅×高 (mm)
00133	MT-55L	340 × 265	10.7 ~ 11.6	ガソリン	62	715 × 350 × 1025

防音型ランマー



コード	型式	衝撃番寸法 (mm)	衝撃数 (Hz)	燃料	重量 (Kg)	長×幅×高 (mm)
00134	MT-55L-SGK	315 × 220	10.7 ~ 11.6	ガソリン	64	712 × 375 × 1058