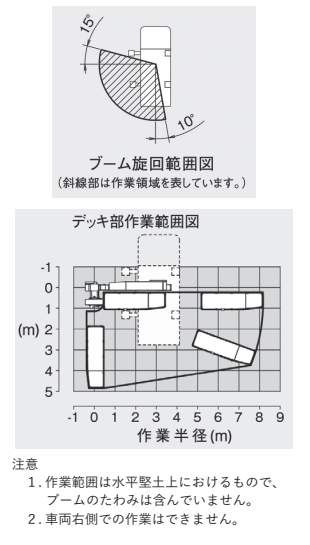
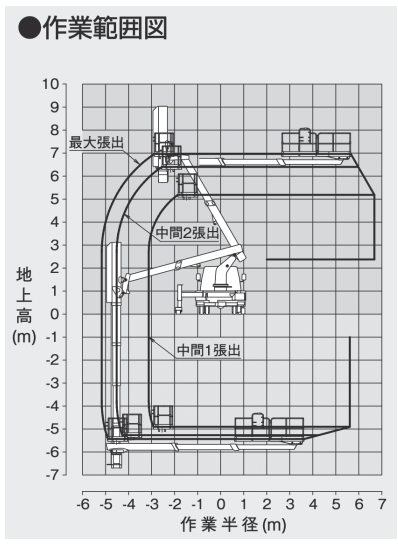
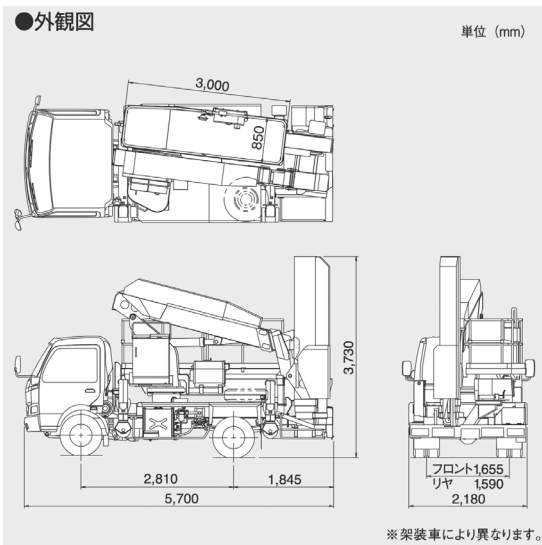
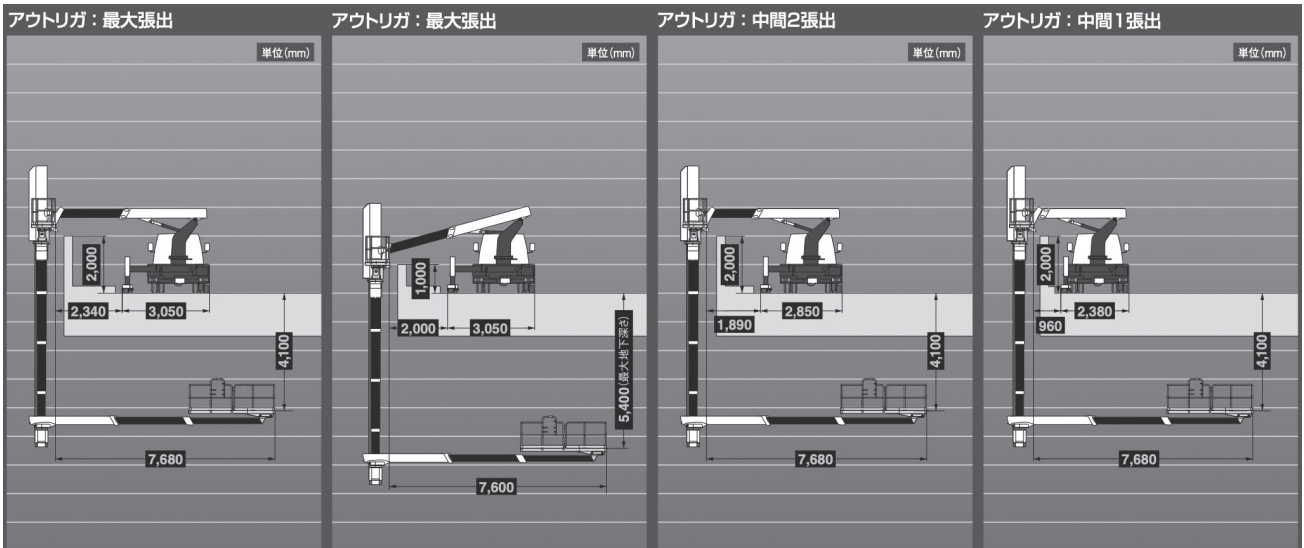


車両



発電機
ポンプ
電動工具
溶接機
コンプレッサー エアーツール
ショベル
アタッチメント
車両
転圧機
クレーン
運搬 整地機
作業台
農業・林業
鉄板
洗浄機 タンク
照明機械
コンクリート 機械
切断機
集塵・送風
ハウス トイレ
その他

転圧機

プレート



コード	型式	転圧番寸法 (mm)	遠心力 (kN)	燃料	重量 (Kg)	長×幅×高 (mm)
00132	HP20B	345 × 260	2.5	ガソリン	25	645 × 260 × 815
00132	MVC-F60L	510 × 350	10.1	ガソリン	64	880 × 590 × 785

ランマー



コード	型式	衝撃番寸法 (mm)	衝撃数 (Hz)	燃料	重量 (Kg)	長×幅×高 (mm)
00133	MT-55L	340 × 265	10.7 ~ 11.6	ガソリン	62	715 × 350 × 1025

防音型ランマー



コード	型式	衝撃番寸法 (mm)	衝撃数 (Hz)	燃料	重量 (Kg)	長×幅×高 (mm)
00134	MT-55L-SGK	315 × 220	10.7 ~ 11.6	ガソリン	64	712 × 375 × 1058

転圧機

バイブロコンパクター



コード	型式	機械幅 (mm)	重量 (Kg)	燃料	備考	メーカー
00131	MVH-R60A	350	69	ガソリン	-	三笠
00131	MVH-150GHC	430	150	ガソリン	-	三笠
00131	MVH-150DS	435	162	ガソリン	-	三笠
00131	MVH-150GRS	430	175	ガソリン	-	三笠
00131	MVH-306DSC	445	330	軽油	-	三笠
00131	MVH-306DS	445	340	軽油	-	三笠
00131	MVH-308DS-PAS	445	341	軽油	転圧アシスト付、NETIS	三笠
00131	MVH-308DSC	445	341	軽油	-	三笠
00131	BPR40/45D-3	600	361	軽油	-	ポーマク

1 t ローラー



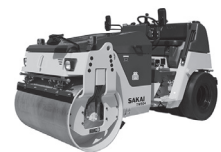
コード	型式	機械幅 (mm)	機械質量 (Kg) ()は散水タンク容量	ローラー寸法 直径×幅 (mm)	備考	メーカー
00124	BW61YS-2	650	610 (33)	352 × 600	-	ポーマク
00124	MRH-600DSA	692	648 (40)	355 × 650	低騒音	三笠産業
00124	MRH-601DS	692	536 (30)	355 × 650	-	三笠産業
10685	HS67ST	685	710 (30)	-	ステアリング操作	酒井重工業

2.5 t ローラー



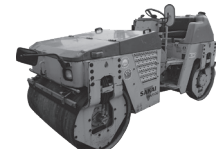
コード	型式	ローラー幅 (mm)	機械全幅 (mm)	総重量 (Kg)	メーカー
00125	ZC35C-5	1200	1290	2795	日立建機
00125	TW354	1200	1290	2640	酒井重工業
00125	TW350	1200	1290	2750	酒井重工業

4 t ローラー



コード	型式	ローラー幅 (mm)	機械全幅 (mm)	総重量 (Kg)	メーカー
00126	BW131ACW-2	1300	1380	3600	ポーマク
00126	TW502S-1	1300	1390	3540	酒井重工業
00126	TW504	1300	1390	3540	酒井重工業
00126	KV40CSE	1300	1380	3600	関東鉄工
00126	ZC50C	1300	1400	3605	日立建機

4 t 両鉄ローラー



コード	型式	ローラー幅 (mm)	機械全幅 (mm)	総重量 (Kg)	メーカー
00127	SW500-1	1300	1390	3680	酒井重工業
00127	SW502-1	1300	1390	3780	酒井重工業

10 t ローラー



コード	型式	機械全幅 (mm)	総重量 (Kg)	メーカー
00123	R2-4 マカダム	2100	9420	酒井重工業
00122	TZ704	2275	9100	酒井重工業
11818	TZ704G 緊急ブレーキ (後進)	2275	9100	酒井重工業

10 t 土木用振動ローラー

コード	型式	機械全幅 (mm)	締固め幅 (mm)	総重量 (Kg)	メーカー
11597	SV513D	2295	2130	11800	酒井重工業

アスファルトフィニッシャー



コード	型式	舗装幅 (mm)	舗装厚 (mm)	重量 (Kg)	全幅 (輸送時/mm)	駆動	騒音	メーカー
00128	F1432W3	1400 ~ 3200	10 ~ 120	5800	1655	タイヤ	低騒音	範多機械
10462	F45WJ3	2000 ~ 4500	10 ~ 150	7580	2180	タイヤ	低騒音	範多機械
10462	F45WJ4	2000 ~ 4500	10 ~ 150	7470	2175	タイヤ	低騒音	範多機械