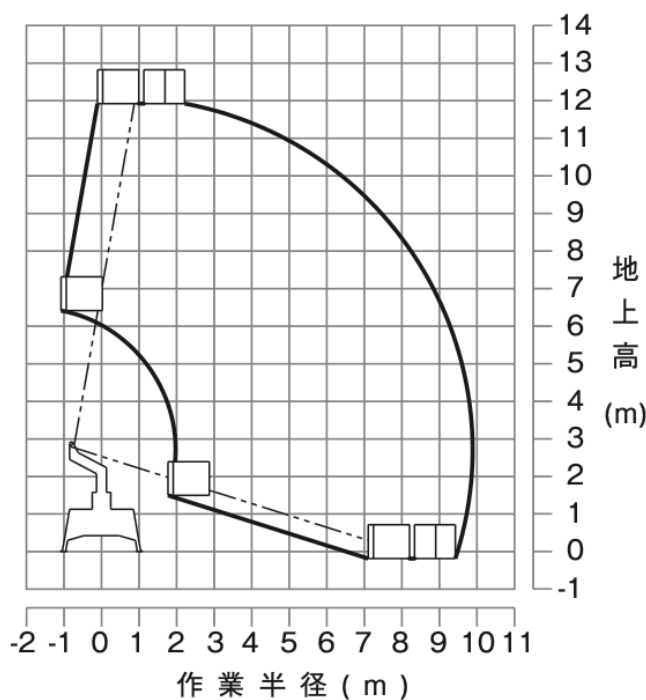


# AT-121TG

## ■作業範囲図

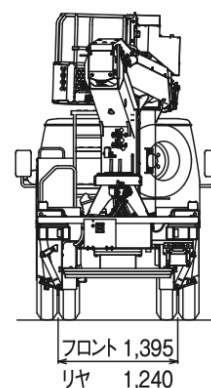
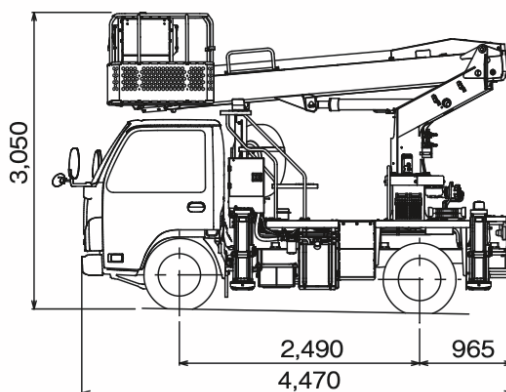
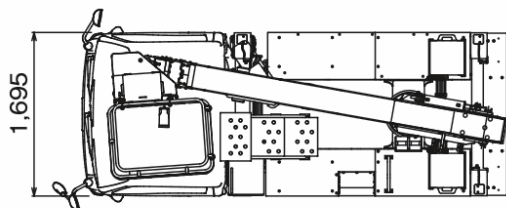
- 注意 1. 作業範囲は水平堅土上におけるもので、  
ブームのたわみは含んでいません。  
(バスケットをスイングさせた時の状態を表しています)
2. 作業範囲は全周同一です。



## ■外観図

単位：mm

※架装車により異なります。



## ■作業時の設置占有幅例

