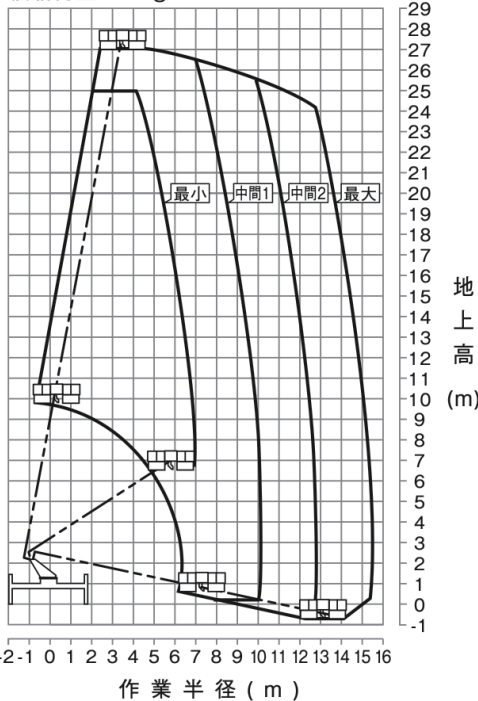


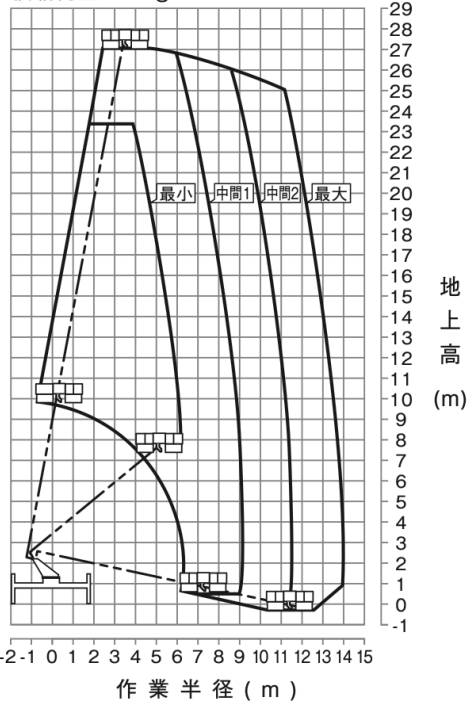
# AT-270TG

## 作業範囲図

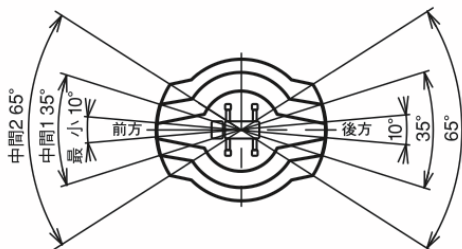
積載荷重100kg



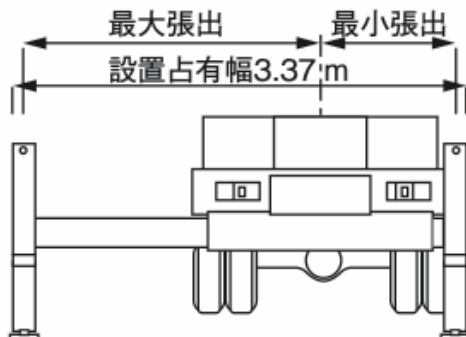
積載荷重200kg



- 注意 1. 作業範囲は水平堅土上におけるもので、ブームのたわみは含んでいません。  
 2. 最大、中間2、中間1、最小はアウトリガ張出幅を示します。  
 3. 作業範囲は左右方向におけるもので、前後方向はアウトリガ張出幅最大と同じです。  
 4. 旋回角度によって、作業範囲は下図のように連続的に変化します。



## 作業時の設置占有幅例



## 外観図

単位：mm

※架装車により異なります。

