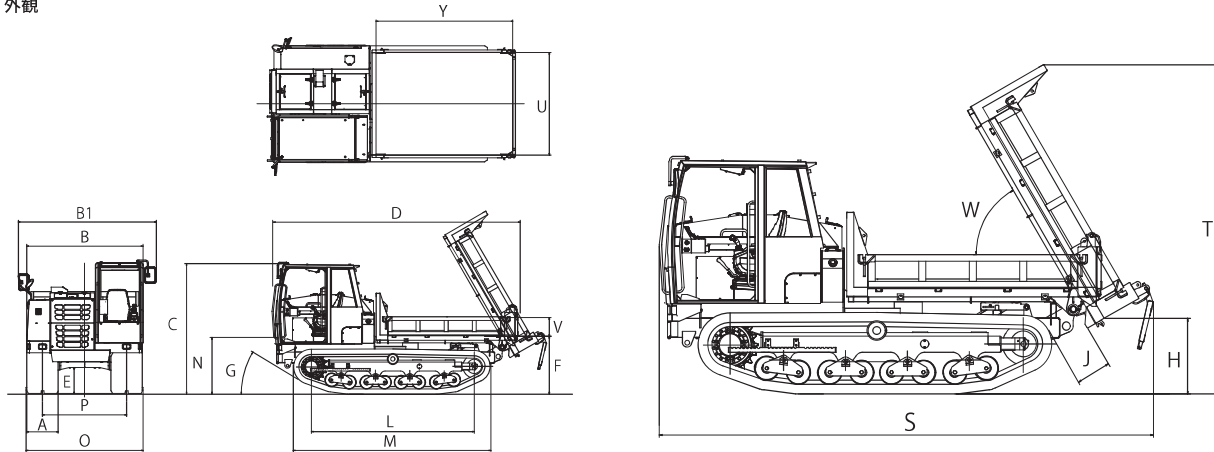


■ 外観



■ 概略仕様

型式	IC55
●積載荷重	5000kg
●機械質量	6440kg
●走行速度	低速 0~10km/h 高速 0~12km/h
●エンジン	モデル名 型式 クボタ V3800 定格出力 78.3kw/2400min ⁻¹ (106.3PS/2400min ⁻¹) 総排気量 4-3769cc 燃焼方式 直噴式ターボディーゼル
●燃料タンク容量	150L
●尿素水タンク容量	20L
●最低地上高	495mm
●接地圧	空車時 22.4kPa (0.23kgf/cm ²) 積載時 40.1kPa (0.41kgf/cm ²)
●荷台容量	山積 3.0m ³ 平積 1.8m ³
●標準荷台タイプ	平床三方開き
●走行駆動方式	HST
●変速方式	2速走行モータ
●制動方式	HSTブレーキ+自動駐車ブレーキ
●HST設定圧力	40.0MPa (408kgf/cm ²)

■ 本体外形寸法

荷台仕様	平床三方開き	スクープエンド
荷台容量 (m ³) JIS	山積み 3.0m ³ 平積み 1.8m ³	3.0m ³ 1.8m ³
B 上部機械幅	バックミラー無し 2210mm	2210mm
B1	バックミラー有り 2620mm	2620mm
C 全高	2530mm	2530mm
D 全長	4720mm	5030mm
E 最低地上高	495mm	495mm
F 荷台底高さ	1140mm	1140mm
Y 荷台寸法	長さ 2600mm	2450mm
U	幅 1950mm	1960mm
V	高さ 350mm	350mm
G アプローチ角	37°	37°

■ 荷台上げ寸法

S 全長	5270mm	5180mm
T 全高	3510mm	3570mm
H 荷台開口高さ	805mm	594mm
J 荷台開口とゴムシューとの隙間	370mm	470mm
W 荷台上げ角	60°	60°

■ クローラデータ

L タンブラー中心距離	3130mm
M クローラ全長	3770mm
N クローラ高さ	880mm
O クローラ全幅	2200mm
P クローラ中心距離	1600mm
A クローラシュー幅	600mm
シューピッチ	100
シュー個数	80×2

■ 標準装備

●運転室	ROPSキャノピ
●運転席	サスペンションシート、シートベルト、アームレスト付き
●操作レバー	1本ジョイスティックレバー
●荷台	平床三方開き

■ オプション

●荷台	角形スクープエンド
●操作装置	ペダル
●運転室	ROPSキャビン、ヒーター、エアコン、ラジオ、床マット 作業灯、バックモニター



特定特殊自動車排出ガス 2014 年基準適合

- 不整地運搬車を運転するには、最大積載荷重1トン未満の場合「不整地運搬車特別教育」の受講、最大積載荷重1トン以上の場合「不整地運搬車運転技能講習修了証」の取得が必要です。
- ご使用前に取扱説明書をよくお読みのうえ、正しく安全にご使用ください。
- 事故や故障を未然に防ぐため、必ず定期点検を行ってください。
- 掲載の写真は、カタログ用に撮影したものであり、実物とは異なる場合があります。本仕様は予告なく変更することがあります。

Contact us お問い合わせ

KATO 株式会社 加藤製作所

〒140-0011 東京都品川区東大井1丁目9番37号
TEL (03) 6433-9526 FAX (03) 6433-9636

www.kato-works.co.jp

KH1371KA1810KNK40

KATO

クローラキャリア

IC55

排出ガス2014年基準 適合車



KATO WORKS CO., LTD.