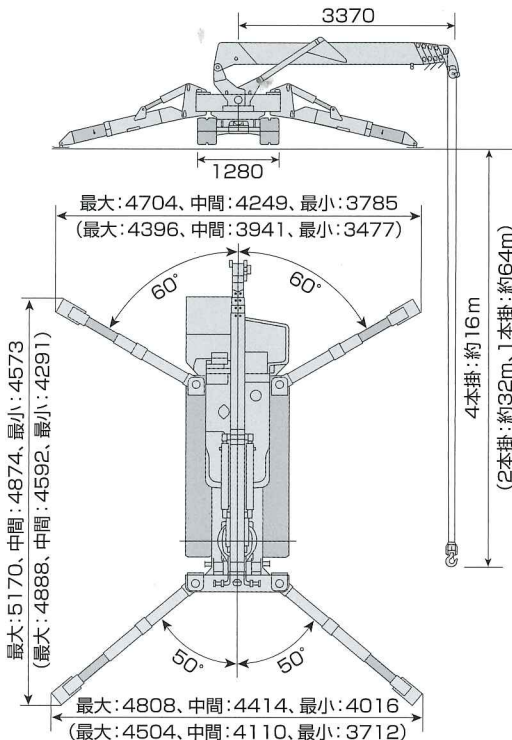


主要諸元

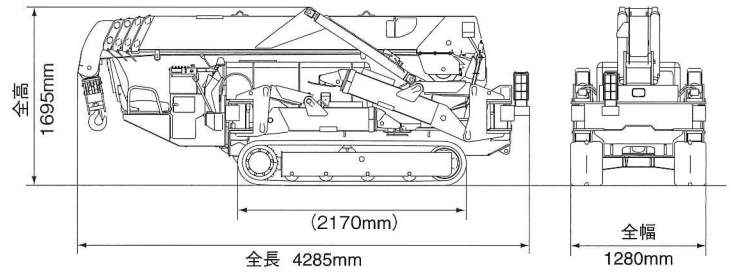
クレーン容量	2.98t × 2.5m	
最大作業半径	12.16m × 0.26t	
最大地上揚程	12.52m	
巻上装置	フック巻上速度	13.5m/min (ドラム4層目4本掛)
	ワイヤロープ仕様	φ8mm × 73m
伸縮装置	ブーム形式	5角形全自動5段 (2・3段: 順次伸縮、4・5段: 同時伸縮)
	ブーム長さ	3.695m ~ 5.945m ~ 8.145m ~ 10.315m ~ 12.485m
	ブーム伸長ストローク/伸時間	8.79m / 26sec
起伏装置	ブーム角度/起時間	0° ~ 80° / 14.5sec
旋回装置	旋回角度/旋回時間	360° 連続 / 25sec
アウトリガ	アウトリガ方式	手動回転、油圧張出、油圧接地
	最大張出幅	(左右) 5170mm × (前) 4808mm × (後) 4704mm
走行装置	走行方式	油圧2速モータ駆動 無段変速 ブレーキ内蔵式
	走行速度	0 ~ 2.8km/h
	登坂能力	23°
	クローラ接地長 × 幅	1750mm × 300mm
原動機	接地圧 () 内は電動併用仕様 (E)	36.3kpa [0.37kgf/cm ²] (37.7kpa [0.38kgf/cm ²])
	型式	水冷ディーゼル ヤンマー 3TNV76
	排気量	1.115ℓ [1115cc]
	連続定格出力	15.2kw/2500min ⁻¹ [20.7PS/2500rpm]
	始動方式	セルスタータ方式
	使用燃料/燃料タンク容量	軽油 / 40ℓ
電動モータ (E仕様)	仕様	全閉外扇形 5.5kW 4P 200V
	制御方式	インバータシステム (30Hz ~ 60Hz) 省エネモード装備
油圧	油圧ポンプ仕様	可変ピストンポンプ
	ラジコン形式	特定小電力、40波オートスキャン
遠隔制御装置	微速モード	可
	ラジコンでのアウトリガ操作	可 (エンジンの始動、停止もラジコンにて可)
全長 × 全幅 × 全高	4285mm × 1280mm × 1695mm	
機械質量 () 内は電動併用仕様 (E)	3900kg (4040kg)	
安全装置	巻過警報・停止装置、過巻下防止装置、油圧安全弁、油圧自動ロック装置、玉掛けロープ外れ止め、水準器、転倒警報装置、走行レバーロック、走行・アウトリガ・クレーン切換えスイッチ、アウトリガ安全装置、過負荷防止装置、三色回転灯、アウトリガ未設置警告灯、非常停止スイッチ	
	オプション	
オプション	白ゴムクローラ、1本掛フック、有線リモコン、電動モータ (エンジン併用)、クレーン作業記録装置接続コード	

※単位は国際単位系によるSI単位表示。[]内は従来の単位表示を併記したものです。



※上記のイラストは、各寸法・角度を示すためのイメージ図です。
※ () 内寸法は、アウトリガ中心間距離を示します。

格納状態



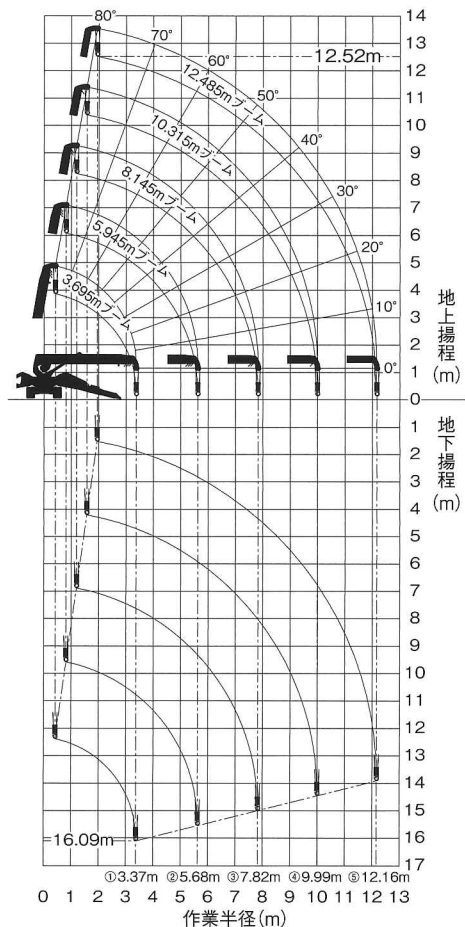
定格総荷重表 (アウトリガ最大張出時)

(4本掛)

3.695/5.945mブーム		8.145mブーム		10.315mブーム		12.485mブーム	
作業半径 (m)	定格総荷重 (kg)	作業半径 (m)	定格総荷重 (kg)	作業半径 (m)	定格総荷重 (kg)	作業半径 (m)	定格総荷重 (kg)
2.5以下	2980	2.7	2270	4.0	1080	4.5以下	790
3.0	2390	3.0	2120	4.5	985	5.0	660
3.5	1990	3.5	1680	5.0	880	6.0	520
4.0	1710	4.0	1440	6.0	770	7.0	430
4.5	1490	4.5	1260	7.0	670	8.0	380
5.0	1340	5.0	1110	8.0	570	9.0	340
5.62	1160	5.5	990	9.0	500	10.0	310
		6.0	880	9.99	435	11.0	280
		7.0	730			12.16	260
		7.82	630				

※上記表は、水平堅土上の値です。アウトリガの設置状態・地面の状態等により転倒することもありますので十分注意してください。
※定格総荷重表は、負荷時のたわみの含んだ実際の作業半径にもとづいています。
※アウトリガの張出状態及び張り具合によっては、定格総荷重を吊り上げると転倒する場合がありますので注意してください。
※定格総荷重はフックブロック(30kg)の重量を含んだ重量を示します。

作業半径・揚程図 (4本掛け時)



※作業半径・揚程は無負荷の状態でのたわみは含まれておりません。

- 本仕様は改良のため、予告なく変更することがありますので、ご了承下さい。
- 掲載写真は一部販売車と異なる場合があります。
- 本機をご利用される際の注意事項の詳細は、取扱説明書をご覧下さい。

運転及び作業に必要な資格

■クレーンの運転 / 小型移動式クレーン運転技能講習修了証

■玉掛け作業 / 玉掛け技能講習修了証

お問い合わせは

株式会社前田製作所
〒388-8522 長野県長野市篠ノ井御幣川1095

販売促進グループ ☎026-292-2228



<http://www.maesei.co.jp/> maedasp@maesei.co.jp