

主要諸元

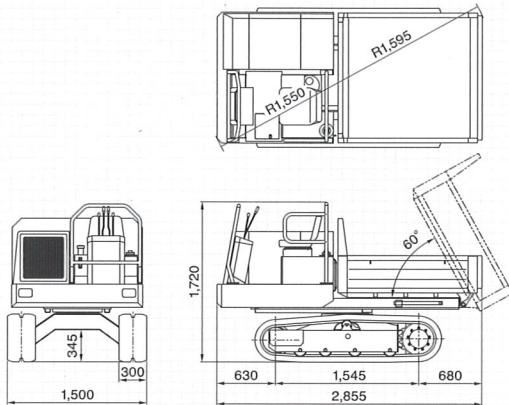
型式	MST-200VDR	MST-1500VDR	MST-2200VDR
機械質量	kg 2,000	11,800	16,200
最大積載量	kg 2,000	7,000	11,000
エンジン型式	KUBOTA V1505	Cummins QSB 6.7TF	CAT C7.1
定格出力	kw/rpm 18.4 / 2,500	168 / 2,200	186 / 2,200
全長	mm 2,855	5,790	5,900
全幅	mm 1,500	2,600	2,980
全高	mm 1,720	3,070	3,440
荷台寸法	mm 1,500 × 1,400 × 350	2,750 × 2,350 × 470	3,200 × 2,750 × 500
最低地上高	mm 345	560	580
旋回半径	mm 1,595	3,370	3,380
クローラ幅	mm 300	700	800
駆動方式	HST	HST	HST
走行速度 Lo/Hi	km/h 3.3 / 5.5	6.1 / 8.6	8 / 10
接地圧 (空車時)	kPa 21.5	27.6	35.8
燃料タンク容量	ℓ 50	200	300

●本製品の使用には「不整地運搬車運転技能講習」等の受講資格が必要です。
●写真はイメージです。カタログの内容は、予告なく変更することがあります。

本体寸法図

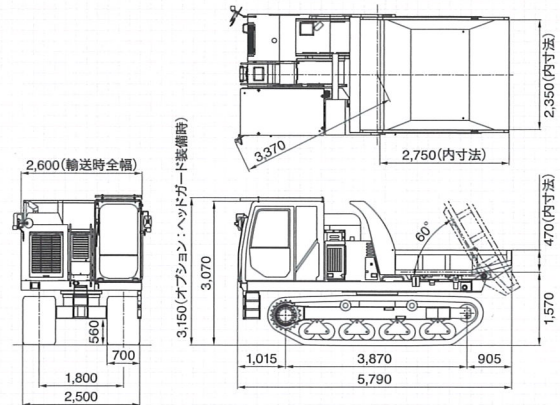
MST-200VDR

単位：mm



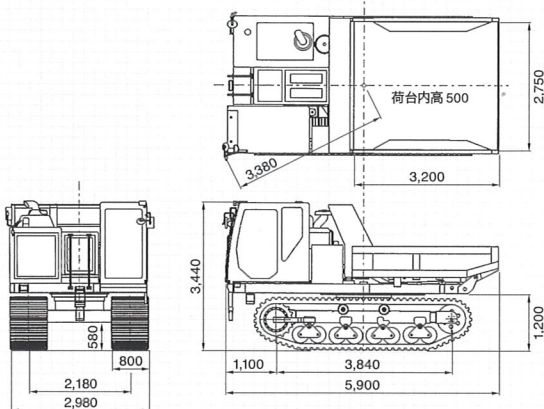
MST-1500VDR

単位：mm



MST-2200VDR

単位：mm



MST-2200VDRは、
特定特殊自動車排出ガス規制
2011年基準適合車です。



MST-1500VDRは、
特定特殊自動車排出ガス規制
2014年基準適合車です。

※ MST-200VDRはオフロード法対象外機種となります。

環境と共に生きる

MOROOKA

株式会社 諸岡

web <http://www.morooka.co.jp>

本 社 〒301-0031 茨城県龍ヶ崎市庄兵衛新田町 358 ☎0297-66-2111

北海道営業所 〒053-0052 北海道苫小牧市新開町 2-4-5 ☎0144-55-8888

東北営業所 〒987-2157 宮城県栗原市高清水中ノ荎 94 ☎0228-58-3776

関東営業所 〒301-0031 茨城県龍ヶ崎市庄兵衛新田町 358 ☎0297-66-2111

北信越営業所 〒950-1456 新潟県新潟市南区茨波根 2410-1 ☎025-375-1212

中部営業所 〒529-0423 滋賀県長浜市木之本町千田小堀 189 ☎0749-82-6277

中国営業所 〒708-1116 岡山県津山市野村欠の木 146-1 ☎0868-29-2200

九州営業所 〒861-4151 熊本県熊本市南区富合町清藤 346-1 ☎096-358-8030



ES 認証
認定組織：本社、技術・研修センター、工場、全営業所
QS 認証
認定組織：本社、技術・研修センター、工場



代理店