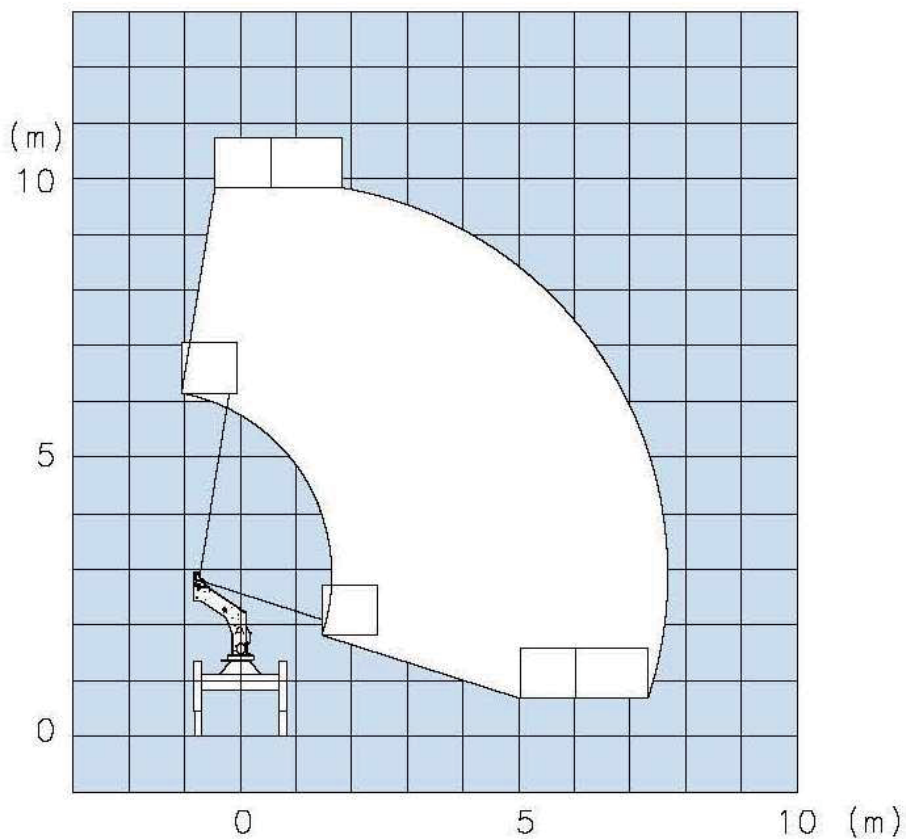


# SK10C2RN

## ■作業範囲図と俯瞰図



- 注意 1. 作業範囲図はブームのたわみ及び干渉規制部分は考慮されていません。  
2. 作業範囲はジャッキを水平堅土上に設置したものです。  
3. 作業範囲は全周同一です。

## ■外観図

単位：mm

※架装車により異なります。

