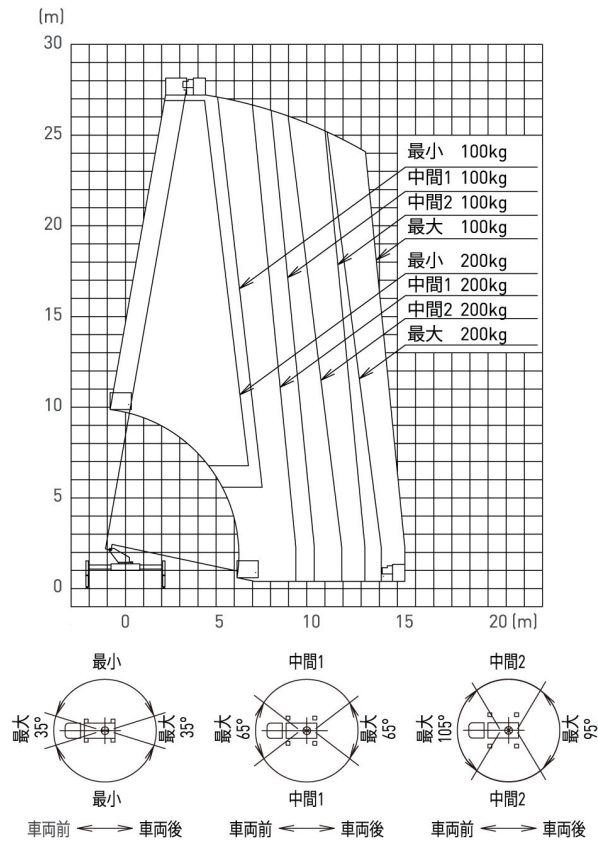


SK-27A

■作業範囲図と俯瞰図



注意 1. アウトリガー最大張出時の作業範囲は全周同一です。

2. アウトリガー張出幅が最小、中間1、中間2の場合は、ブームの旋回角度に応じて作業範囲が変化します。

詳細は、俯瞰図をご参照ください。

■外観図

単位：mm

