

## 高所作業車 18M クラス

自走式クローラー 直伸型

SR19CSM / (株)アイチコーポレーション

橋梁・トンネル工事

ビルのメンテナンス

建築工事

### 【搭載装備】

#### 上部作業灯



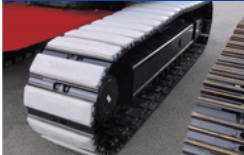
バスケットに作業灯を搭載。45W(バルブ式)、散光式レンズ。

#### 回転灯



エンジン作動中に点灯し、機械が作業中であることを周囲に示します。

#### ゴムパッドシュー



走行時に路面を傷つけにくくなります。

#### 吊りフック掛け



地表から1.7Mの位置に吊りフック掛けがあります。

#### 強化型スライパー

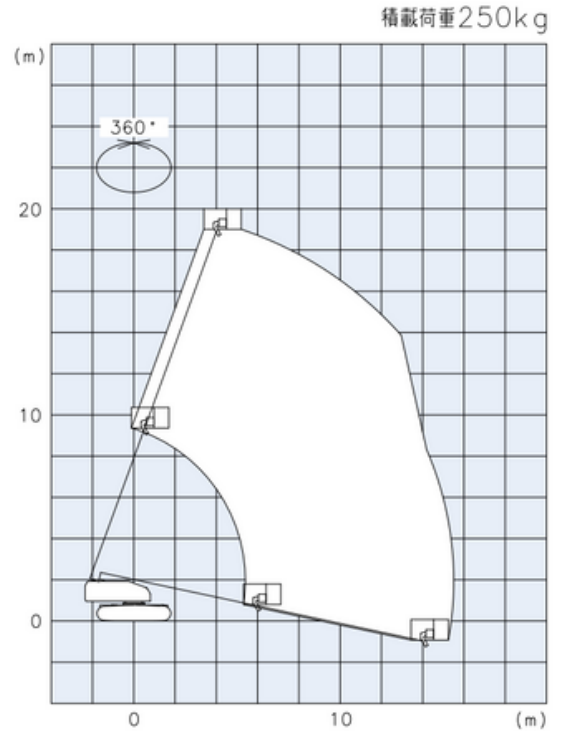


ブーム内への異物侵入リスクを低減します。

#### シリンダーブーツ



起伏、下部レベリングのシリンダーに装着。塵や溶接のスパッタ等から、シリンダーロッドを保護します。



### 【主な仕様】

作業床最大積載荷重 250kg(2名)

最大地上高 18.7m

最大作業範囲 15.5m

車両寸法 L9,600×W2,490×H2,420mm

作業床寸法 L750×W1,500×H1,000mm

車両重量 12,650kg

架装対象車 クローラー

必要資格 高所作業車運転 技能講習

