

## 定格総荷重表

★アウトリガ最大張出し時/含フック重量30kg

### 使用ブーム ①、①+②

作業半径 (m)	~ 1.4	1.8	2.0	2.5	3.0	3.5	3.83
定格総荷重 (t)	2.93	2.28	2.08	1.68	1.33	1.03	0.93

### 使用ブーム ①+②+③

作業半径 (m)	~ 2.9	3.0	3.5	4.0	4.5	5.0	5.37
定格総荷重 (t)	1.38	1.28	1.03	0.83	0.68	0.55	0.46

### 使用ブーム ①+②+③+④

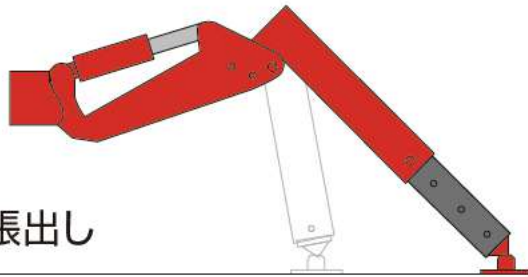
作業半径 (m)	~ 3.8	4.0	4.5	5.0	5.5	6.0	6.89
定格総荷重 (t)	0.88	0.78	0.63	0.53	0.45	0.39	0.30

### 使用ブーム ①+②+③+④+⑤

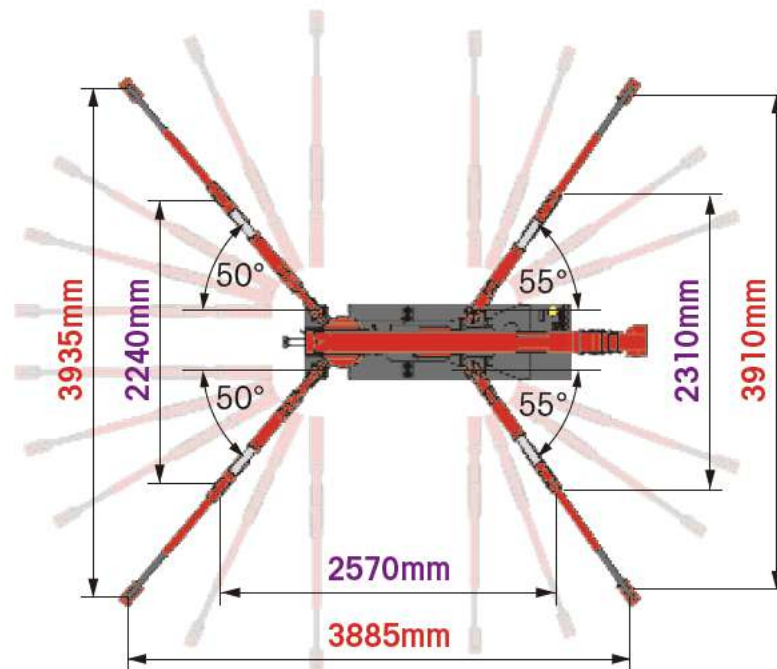
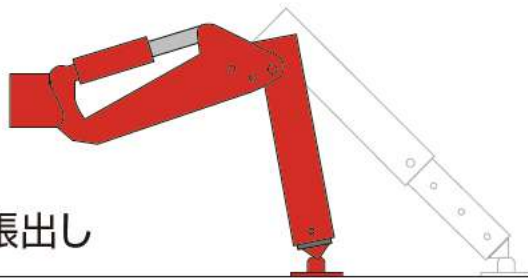
作業半径 (m)	~ 4.1	4.5	5.0	5.5	6.0	7.0	8.41
定格総荷重 (t)	0.58	0.48	0.40	0.34	0.30	0.23	0.16

## アウトリガ張出し寸法

■ 最大張出し



■ 最小張出し



## 作業範囲図

