

Genie® Z[®]-30/20N & Z-30/20N RJ

仕様

モデル	Z-30/20N	Z-30/20N RJ
最大作業高さ ⁽¹⁾	11.14 m	10.89 m
最大作業床高さ	9.14 m	8.89 m
最大水平リーチ	6.53 m	6.25 m
最大乗越え高さ	3.86 m	3.86 m
A 作業台長さ	0.76 m	0.76 m
B 作業台幅	1.17 m	1.17 m
C 高さ - 格納時	2.00 m	2.00 m
D 長さ - 格納時	5.11 m	5.31 m
E 格納時高さ	2.08 m	2.24 m
F 格納時長さ	3.5 m	3.66 m
G 幅	1.19 m	1.19 m
H ホイールベース	1.58 m	1.58 m
I 地上クリアランス - 中央	0.09 m	0.09 m

性能

最大積載荷重 - 制限なし	227 kg	227 kg
作業台旋回角	180°	180°
ジブブーム長さ	1.22 m	1.22 m
垂直ジブ回転角	139°	139°
水平ジブ回転角	—	180°
ターンテーブル回転角	355°	355°
ターンテーブル後端旋回半径	0 cm	0 cm
走行速度 - 格納時 ⁽²⁾	4.8 km/h	4.8 km/h
走行速度 - 上昇時	1.1 km/h	1.1 km/h
登坂能力 - 格納時 ⁽²⁾	35%	35%
傾斜センサー作動角度(前後/横方向)	2.5° - 4.5°/4.5°	2.5° - 4.5°/4.5°
旋回半径 - 内径/外径	1.65 m/3.23 m	1.65 m/3.23 m
タイヤ(ソリッドノンマーキング)	56×18×45 cm	56×18×45 cm

動力

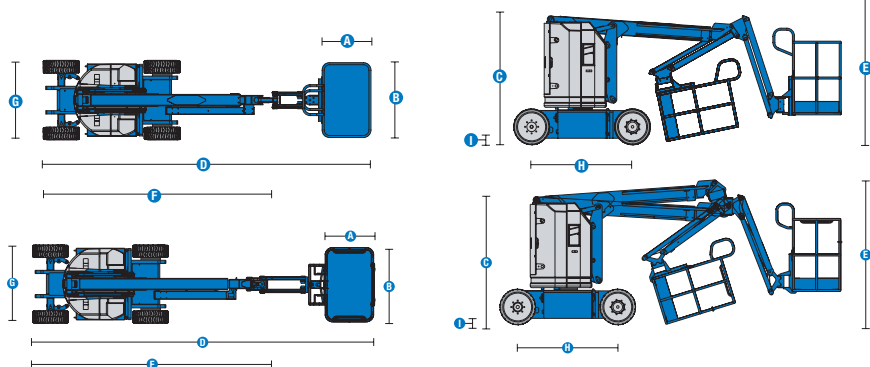
動力源	48V DC (8×6V 350Ah)	48V DC (8×6V 350Ah)
補助電源	24V DC	24V DC
油圧作動油タンク容量	15.1 L	15.1 L

重量⁽³⁾および床荷重⁽⁴⁾

重量	6,541 kg	6,605 kg
タイヤ接地圧	710 kPa	710 kPa
占有面圧(タイヤ)	25.62 kPa	25.71 kPa

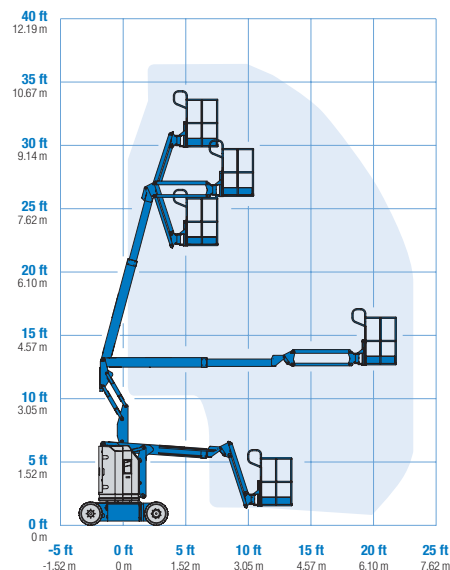
音および振動のレベル

音圧レベル(地上)	< 70 dBA	< 70 dBA
音圧レベル(作業台)	< 70 dBA	< 70 dBA
振動	2.5 m/s ²	2.5 m/s ²

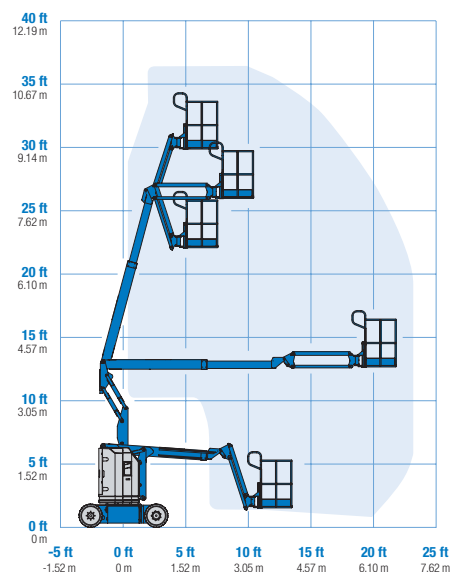


- (1) 作業高さのメートル換算値は、作業台高さに2mを追加。米国単位では、作業台高さに6フィートを追加。
- (2) 登坂能力は勾配での走行に適用され、オプションとマシンの構成により異なる場合があります。定格勾配に関する詳細については、操作説明書を参照してください。
- (3) 重量は標準構成のものであり、オプションおよび/または国の標準によって異なります。
- (4) 床荷重情報は概算値であり、オプションとマシンの構成により異なる場合があります。必ず適切な安全係数を適用して使用する必要があります。

作業範囲 Z-30/20N



作業範囲 Z-30/20N RJ



ジブ可動範囲 Z-30/20N RJ

