

## MLクレーン仕様機 (ZAXIS 30U / ZAXIS 35U)

つり荷走行モードを搭載。小型移動式クローラークレーン。

法律で定める構造と安全装置を装備し、JCA (日本クレーン協会) に合致した小型移動式クローラークレーンです。

運転資格は、下記の修了が必要です。

- ・つり上げ荷重 1 t 以上 5 t 未満：小型移動式クレーン運転技能講習
  - ・つり上げ荷重 0.5 t 以上 1 t 未満：小型移動式クレーン運転特別教育
- また、玉掛け作業は「玉掛け技能講習」の修了が必要です。

### 最大定格荷重

ZAXIS 30U: 0.9 t (作業半径1.9 m 以下)

ZAXIS 35U: 0.9 t (作業半径2.2 m 以下)



過負荷警報装置(マルチモニタに内蔵)



MLクレーン  
スイッチ

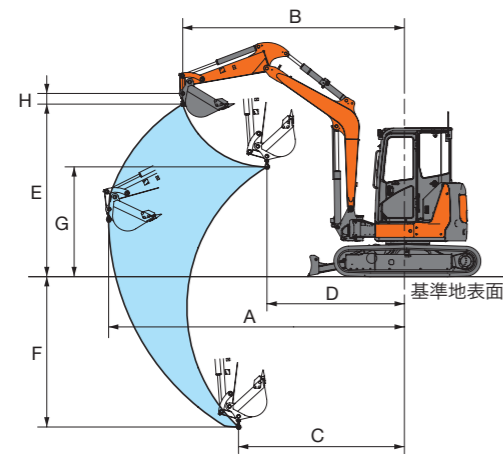
実荷重、定格荷重(走行・定置)、高さ、作業半径を同時に表示できます。

ワンタッチ式格納フック



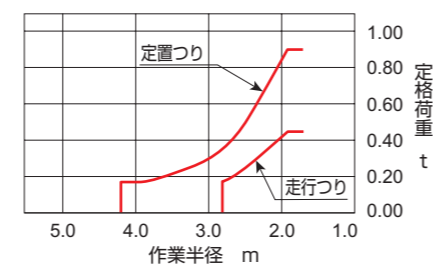
ワンタッチで、フックの固定と取外しができる便利な格納構造です。

### 作業範囲

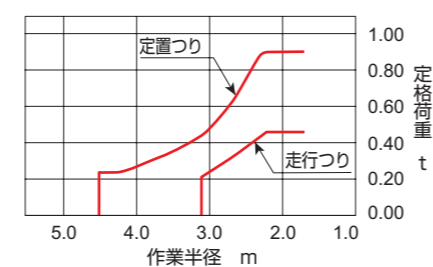


### 定格荷重曲線

ZAXIS 30U



ZAXIS 35U



単位: mm

	ZX30U-5B	ZX35U-5B	ZX30U-5B	ZX35U-5B
A	4,190	4,530	E	2,240
B	2,680	2,930	F	2,290
C	2,180	2,270	G	1,680
D	1,700	1,660	H	190

## 特に要望が多いアイテムに集約し、 シンプルなパックにリニューアル 「NEW レンタルパック」の基本装備

- セレクトバルブ式マルチレバー(4way)
- 4面補強付きアーム
- 側面、底面補強バケット
- 盗難予防装置  
テンキーロックシステムまたはイモビライザキーどちらかの選択となります。
- テンキーロックシステム
- イモビライザキー(電子キー)  
または

### お勧めオプション

- 作動油タンクキャップカバー
- ホースプロテクタ
- バケットシリンダガード
- 室内予備電源 (DC12 V)
- アームレスト
- アタッチメント配管
- アタッチメントペダル
- BOCブレード (Bolt-On Cutting edge 付き)
- フック付き缶物Aリンク
- パットクローラシュー
- 上向きマフラ (ロング) キャノビ用
- 追加カウンタウエイト
- 防塵ネット
- シートヒータ (ヒータ内蔵シート) キャノビ用
- 走行ペダル
- 走行速度切替えペダル
- オートアイドルストップ

解体・産廃作業向けお薦め装備 (受注対応)

- フラットフィンラジエータ・オイルクーラ\*

\*注:国土交通省の超低騒音型・低騒音型建設機械ではありません。

※オプション品一覧は、17、19 ページを参考ください。

# SPECIFICATIONS

ZAXIS30U

## 仕様

型式	ZX30U-5B		
	2柱キャノピ	4柱キャノピ	キャブ
機械質量	kg	3,000	3,200
機体質量	kg	2,300	2,500
標準バケット容量 新JIS	m <sup>3</sup>	0.08	
標準バケット幅 (サイドカッタ無し)	mm	500 (450)	
<b>性能</b>			
旋回速度	min <sup>-1</sup> (rpm)	9.1 (9.1)	
走行速度 高/低	km/h	4.3 / 2.8	
登坂能力	% (度)	58 (30)	
最大掘削力 (バケット)	kN (kgf)	27.2 (2,770)	
<b>エンジン</b>			
名称	3TNV88		
形式	水冷式 3 気筒直接噴射式 電子制御式ガバナ		
定格出力 ネット (JIS D0006)	kW/min <sup>-1</sup> (PS/rpm)	18.0/2,400 (24.5/2,400)	
総行程容積	L (cc)	1,642 (1,642)	
<b>油圧装置</b>			
油圧ポンプ形式	可変容量形斜板式 x2、歯車式 x1、歯車式 x1 (操作用)		
主リリーフ弁セット圧	MPa (kgf/cm <sup>2</sup> )	24.5 (250)、20.6 (210)	
旋回油圧モータ形式	定容量斜板式 x1		
走行油圧モータ形式	可変容量斜板式 x2		
<b>フロント</b>			
ブームスイング角度	度	左 72 / 右 62	左 62 / 右 62
<b>足回り</b>			
標準シュー幅 ゴムクローラ	mm	300	
接地圧	kPa (kgf/cm <sup>2</sup> )	28 (0.28)	30 (0.30)
クローラ全幅およびブレード幅	mm	1,550	
<b>油類の容量</b>			
燃料タンク容量 (軽油)	L	42	
作動油タンク容量	L	全量 43 (タンク基準レベル 32)	

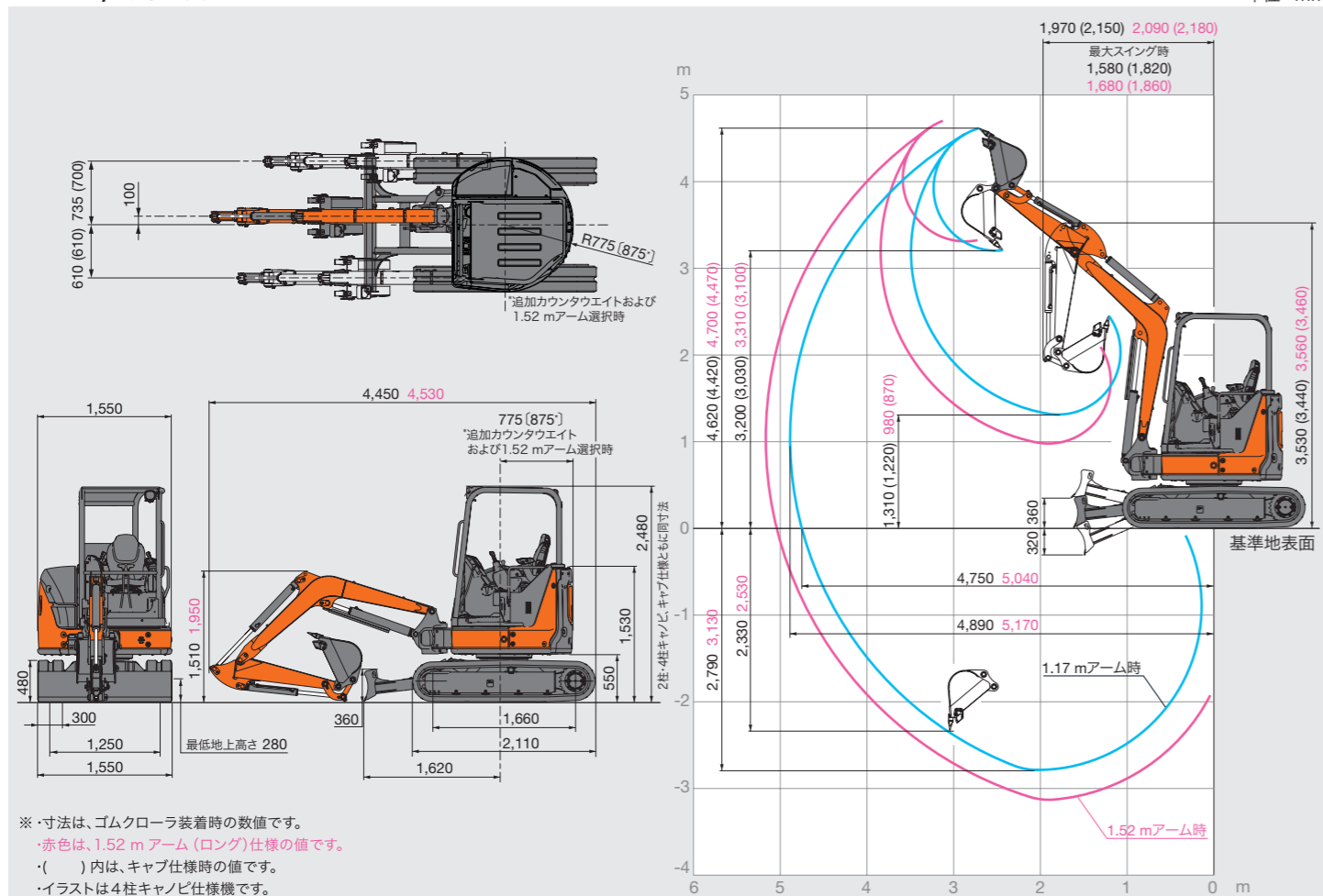
・単位は、国際単位系 (SI) による表示です。( ) 内は、従来の単位表示を参考値として併記しました。

## アタッチメント装着可能質量

シリーズ	機種名	仕様	ブーム長さ (m)	アーム		アタッチメント装着可能質量 (kg)
				種類	長さ (m)	
5B	ZX30U-5B	キャノピ	2.28	STD	1.17	300 (360)
5B	ZX30U-5B	キャノピ	2.28	LONG	1.52	270 (320)

・( ) 内は、追加カウンタウエイト装着時の値です。

## 寸法図 / 作業範囲図



※ 寸法は、ゴムクローラ装着時の数値です。  
 ・赤色は、1.52 mアーム (ロング) 仕様の値です。  
 ・( ) 内は、キャブ仕様時の値です。  
 ・イラストは4柱キャノピ仕様機です。

## 仕様パターン

◎: 標準仕様 (変更不可) ○: 標準仕様 (変更可) ●: オプション ー: 設定無し

		標準仕様		アタッチメント (ATT) 配管仕様		MLクレーン仕様		アタッチメント (ATT) 配管付き MLクレーン仕様	
		キャノピ仕様	キャブ仕様	キャノピ仕様	キャブ仕様	キャノピ仕様	キャブ仕様	キャノピ仕様	キャブ仕様
ブーム	2.28 m ブーム	◎	○	—	—	—	—	—	—
	2.28 m ブーム ATT 配管付き	—	—	◎	○	—	—	—	—
	2.28 m ブーム MLクレーン	—	—	—	—	◎	○	—	—
	2.28 m ブーム ATT 配管付き MLクレーン	—	—	—	—	—	—	◎	○
アーム	1.17 m アーム	○	○	—	—	—	—	—	—
	1.17 m アーム ATT 配管付き	—	—	○	○	—	—	—	—
	1.17 m アーム MLクレーン	—	—	—	—	○	○	—	—
	1.17 m アーム ATT 配管付き MLクレーン	—	—	—	—	—	—	○	○
	1.52 m アーム	●	●	—	—	—	—	—	—
	1.52 m アーム ATT 配管付き	—	—	●	●	—	—	—	—
	1.52 m アーム MLクレーン	—	—	—	—	●	●	—	—
	1.52 m アーム ATT 配管付き MLクレーン	—	—	—	—	—	—	●	●
	2面補強アーム	●	●	●	●	●	●	●	●
	4面補強アーム	●	●	●	●	●	●	●	●
バケット (幅はサイドカッタ含む)	0.035 m <sup>3</sup> フラットボトム (幅 300 mm)	●	●	●	●	●	●	●	●
	0.045 m <sup>3</sup> フラットボトム (幅 350 mm)	●	●	●	●	●	●	●	●
	0.05 m <sup>3</sup> フラットボトム (幅 400 mm)	●	●	●	●	●	●	●	●
	0.06 m <sup>3</sup> フラットボトム (幅 450 mm)	●	●	●	●	●	●	●	●
	0.08 m <sup>3</sup> フラットボトム (幅 500 mm)	○	○	○	○	○	○	○	○
	0.09 m <sup>3</sup> フラットボトム (幅 550 mm)	●	●	●	●	●	●	●	●
	0.10 m <sup>3</sup> フラットボトム (幅 600 mm)	●	●	●	●	●	●	●	●
	0.11 m <sup>3</sup> フラットボトム (幅 650 mm)	●	●	●	●	●	●	●	●
	底補強 (0.06 ~ 0.10 m <sup>3</sup> バケットに対応)	●	●	●	●	●	●	●	●
	底・側面補強 (0.06 ~ 0.10 m <sup>3</sup> バケットに対応)	●	●	●	●	●	●	●	●
	フック付き (0.06 ~ 0.10 m <sup>3</sup> バケットに対応)	●	●	●	●	—	—	—	—
平爪付き (0.06 ~ 0.10 m <sup>3</sup> バケットに対応)	●	●	●	●	●	●	●	●	
フック付き 5物 A リンク	—	—	—	—	—	—	—	—	
MLフック付き A リンク	—	—	—	—	◎	○	◎	○	
シュー	300 mm ゴムクローラ	○	○	○	○	○	○	○	○
	300 mm 鉄クローラ	●	●	●	●	●	●	●	●
	300 mm バッククローラ	●	●	●	●	●	●	●	●
	300 mm ゴムパット	●	●	●	●	●	●	●	●
カウンタウエイト	●	●	●	●	◎ (1.52 mアーム)	◎ (1.52 mアーム)	◎ (1.52 mアーム)	◎ (1.52 mアーム)	
ブレード	標準ブレード	○	○	○	○	○	○	○	○
	BOCブレード	●	●	●	●	●	●	●	●
キャノピ	2柱 TOPS/OPG キャノピ	○	—	○	—	○	—	○	—
	4柱 ROPS/OPG キャノピ	●	—	—	—	●	—	●	—
キャブ	ROPS/OPG キャブ	—	◎	—	◎	—	◎	—	
空調システム	キャノピヒーター	●	●	●	●	●	●	●	●
	外気導入式ヒーター	—	—	○	○	—	—	○	○
キー	外気導入式エアコン	—	●	—	●	—	●	—	●
	H800 キー *1	●	●	●	●	●	●	●	●
	NS キー *1	○	○	○	○	○	○	○	○
	イモビライザキー	●	●	●	●	●	●	●	●
レバー	デンキーロックシステム (*1 キーに対応)	●	●	●	●	●	●	●	●
	JIS 操作レバー方式	○	○	○	○	○	○	○	○
走行	日立操作レバー方式	●	●	●	●	●	●	●	●
	セレクタ/バルブ式マルチレバー (4way)	●	●	●	●	●	●	●	●
	走行速度切替えスイッチ (ブレードレバー)	○	○	○	○	○	○	○	○
	走行速度切替えペダル	●	●	●	●	●	●	●	●
マフラ	下向きマフラ	○	○	○	○	○	○	○	○
	上向きマフラ	—	—	—	—	—	—	—	—
	上向きマフラ (ロング)	—	—	—	—	●	●	—	—
運転席装備品	AM/FM ラジオ	—	●	—	●	—	●	—	●
	アームレスト	●	●	●	●	●	●	●	●
	シートヒーター	—	—	—	—	●	●	—	—
	サスペンションシート (キャブは布表皮)	●	●	●	●	●	●	●	●
その他	バケットシリンドラガード	●	●	●	●	●	●	●	●
	走行ペダル	●	●	●	●	●	●	●	●
	室内予備電源 (12 V)	●	●	●	●	●	●	●	●
	ダブルエアエレメント	●	●	●	●	●	●	●	●
	防塵ネット (ラジエータカバーネット)	●	●	●	●	●	●	●	●
	フラットフィンラジエータ・オイルクーラ	● (受注対応)	● (受注対応)	● (受注対応)	● (受注対応)	● (受注対応)	● (受注対応)	● (受注対応)	● (受注対応)
	走行警報装置	●	●	●	●	●	●	●	●
	増設ライト	● (4柱のみ)	●	● (4柱のみ)	●	● (4柱のみ)	●	● (4柱のみ)	●
	オートアイドリングストップ	●	●	●	●	—	—	—	—
	アキュムレータ *2	●	●	●	●	—	—	—	—
	ホースプロテクタ	●	●	●	●	—	—	—	—
チルトデバイス	●	●	●	●	●	●	●	●	
作動油タンクキャブカバー	●	●	●	●	●	●	●	●	
高精度フルフローフィルタ	●	●	●	●	●	●	●	●	

\*2: アキュムレータと予備流量切替えは、同時装着不可

## 標準装備品

油圧システム	安全装置	キャブ仕様の装備品	その他装備
・油圧パイロット式操作レバー ・旋回駐車ブレーキ ・走行駐車ブレーキ ・高速走行時自動変速システム ・オートアイドル	・TOPS/OPG (TOPガード) 対応 2柱キャノピ ・ROPS/OPG (TOPガード) 対応 4柱キャノピ、キャブ ・ニュートラルエンジンスター ・巻き込みシートベルト ・ロックレバー ・ファンガード ・前面強化ガラス (キャブ仕様) ・キャブ脱出用ハンマ (キャブ仕様) ・後方ミラー (4柱キャノピ、キャブ仕様)	・前面プルアップウィンドウ ・スライド窓 (右窓) ・外気導入式ヒーター ・ウインドウォッシャー付きワイパ ・ルームライト	・Global e-Service Owner's site (携帯通信ユニット) ・大容量バッテリー ・特定特殊自動車排出ガス基準適合エンジン ・国土交通省超低騒音型建設機械 ・ラジエータ/オイルクーラの並列配置 ・作業機ハロゲンライト ・フロアゴムマウント ・リクライニングシート ・フロアマット ・ドリンクホルダ ・工具箱 *3

\*3: 4wayマルチを取り付けるとスペースは狭くなります。

## ホウバケット適合表

容量 m <sup>3</sup>	幅 mm	1.17 m 標準アーム	1.52 m ロングアーム
0.035	300 [250]	◎	○
0.045	350 [300]	◎	○
0.05	400 [350]	◎	○
0.06	450 [400]	◎	○
0.08	500 [450]	◎	○
0.09	550 [500]	○	□
0.10	600 [550]	□	□
0.11	650 [600]	□	—

(注) バケット容量は、新JIS表記です。 [ ] 内は、サイドカッタを除いた数値です。