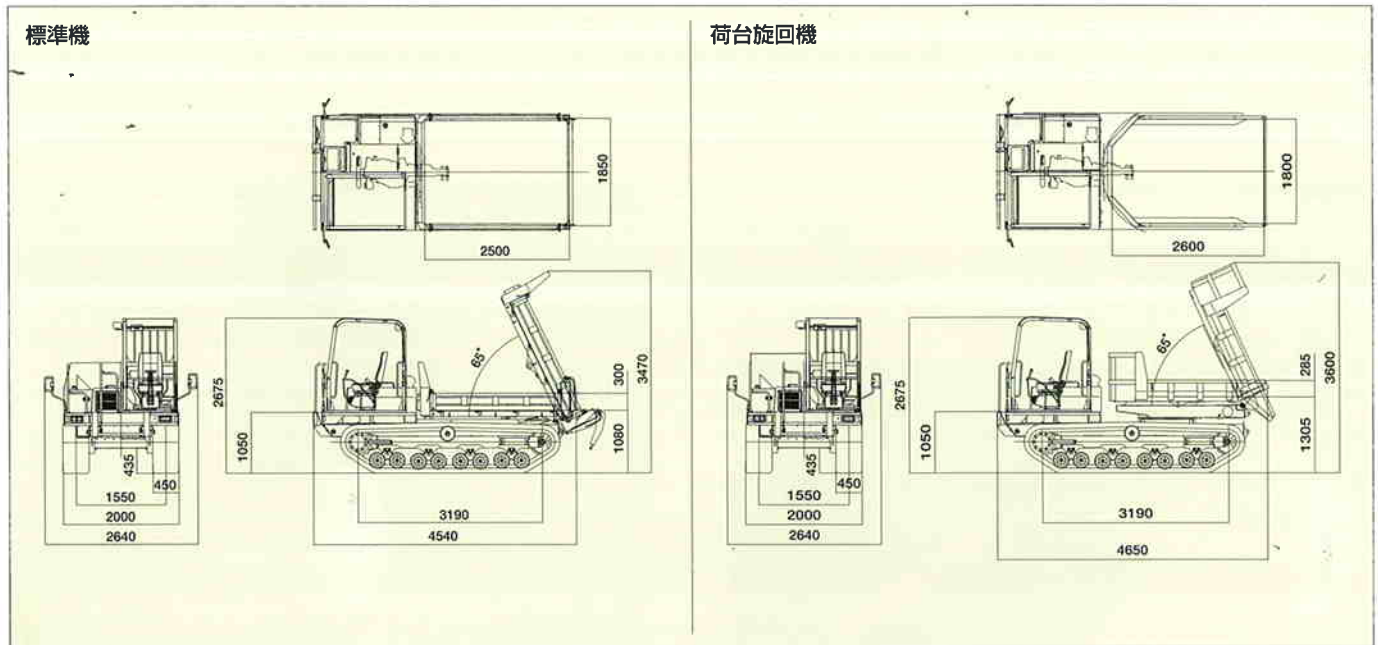


C50R-3C

■外形寸法図 (単位: mm)



■要目

項	目	C50R-3C 標準機		C50R-3C 荷台旋回機	
仕	様	●	●	●	●
●エンジン		キャノピー		キャビン	
形	式	●	—	●	立形水冷4気筒ディーゼル
名	称	●	—	●	4JJIX
定	格 出 力 / 回 転 数	●	kW/min ¹ (PS/rpm)	●	72 (97.9) / 2200 ※ISO9249に準じる
●作業性能					
最	大 積 載 量	●	kg	●	3800
最	大 ダ ン プ 角	●	度	●	65
ダ	ン プ ク リ ア ラ ンス	●	mm	●	670
荷	台 容 量	●	m ³	●	880
	平 積	●	m ³	●	1.4
	山 積	●	m ³	●	2.3
荷	台 (全長×全幅×全高)	●	mm	●	2700×1850×300
走	行 速 度 前 進	●	km/h	●	0~9.2
	後 進	●	km/h	●	0~9.2
●駆動操作					
動	力 伝 達 方 式	●	—	●	2段変速HST
●足まわり					
最	低 地 上 高	●	mm	●	435
軸	距 (タンブラ中心距離)	●	mm	●	3190
輪	距 (履帯中心距離)	●	mm	●	1550
ク	ロ ー ラ 幅 (ゴム)	●	mm	●	450
接	地 圧 (積載時)	●	kPa (kg/cm ²)	●	31.4 (0.32)
	(空車時)	●	kPa (kg/cm ²)	●	18.2 (0.186)
●その他					
バ	ッ テ リ ー	●	—	●	80D23R×2
燃	料 タ ン ク 容 量	●	ℓ	●	95
●寸法および質量					
全	長 × 全 幅 × 全 高	●	mm	●	4540×2000×2675
機	械 質 量	●	kg	●	5290
		●		●	5460
		●		●	5740
		●		●	5910

●単位は国際単位系によるSI単位表示。()内は従来の単位表示を併記したものです。●仕様は改良などにより、予告なく変更することがあります。●商品の色は印刷の関係上、実物と異なる場合があります。●掲載写真はカタログ用にポーズをつけて撮影したものです。運転席から離れる場合は荷台を必ず降ろしてください。●最大積載量1トン以上の不整地運搬車の運転には、「不整地運搬車技能講習」の受講が必要です。●最大積載量1トン未満の不整地運搬車の運転には、「不整地運搬車に関する安全衛生特別教育」の受講が必要です。

ヤンマー-建機株式会社

〒833-0055 福岡県筑後市大字熊野1717-1 TEL (0942) 53-6121

ヤンマー-建機販売株式会社

- 本 社 (〒833-0055) 福岡県筑後市大字熊野1717-1 TEL (0942) 53-5254
- 北海道営業部 (〒004-0004) 札幌市厚別区厚別東4条4丁目8-1 TEL (011) 807-3900
- 東北営業部 (〒983-0025) 宮城県仙台市宮城野区福田町南1-1-10 TEL (022) 259-7201
- 関東営業部 (〒104-0028) 東京都中央区八重洲2-1-1 TEL (03) 6202-0221
- 中部営業部 (〒497-0050) 愛知県海部郡幡江町学戸2丁目33番地 TEL (0567) 95-5355
- 西日本営業部 (〒577-0066) 大阪府東大阪市高井田本通1-7-30 TEL (06) 6783-1121
- 九州営業部 (〒812-0857) 福岡県福岡市博多区西月隈1丁目5-8 TEL (092) 441-0928
- ヤンマー-沖縄株式会社 (〒901-2223) 沖縄県宜野湾市大山7-11-12 TEL (098) 898-3111

http://www.yanmar.co.jp

⚠ 安全に関するご注意

- ・ご使用の際は、取扱説明書をよくお読みのうえ、正しくお使いください。
- ・無理な運転は商品の寿命を縮め、故障・事故の原因となることがあります。
- ・故障・事故を未然に防止するため、定期点検は必ずおこなってください。

●商品についてのご意見、ご質問は下記へ…

このカタログの仕様は、改良などにより、予告なく変更することがあります。



この印刷物は植物油インキを使用しています。

2010年11月作成① 031D0-J00380 0807⑨