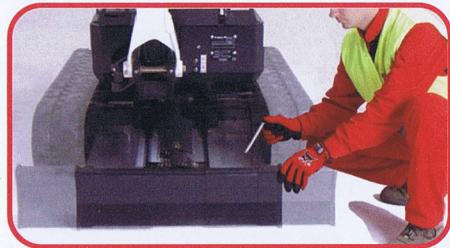


1 油圧可変脚&ブレード



油圧で作動する格納式下部構造を採用。
現場の状況によって調整が可能です。
(710mm~1100mm)

2 折りたたみ式TOPS

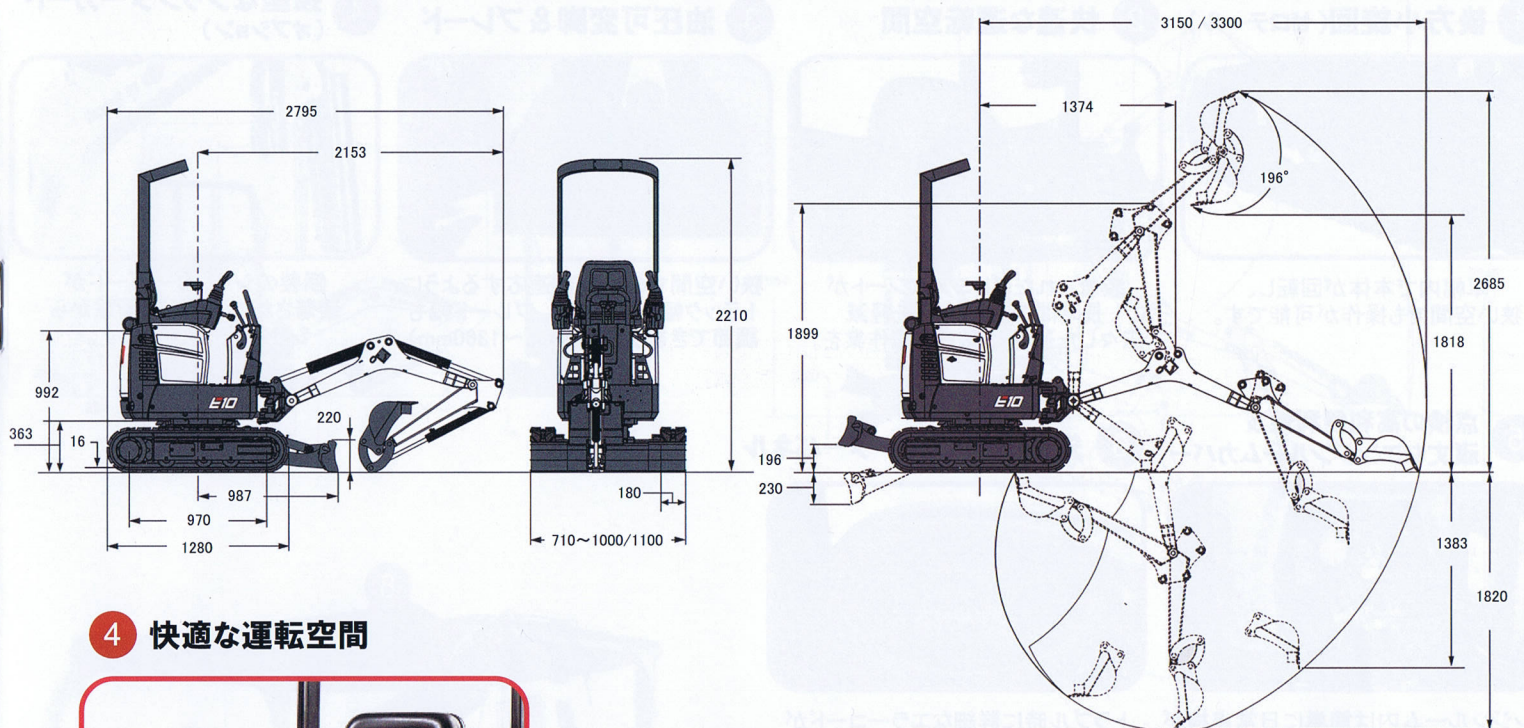


TOPSキャノピは現場の状況によって
折りたたみ可能です。

3 後方小旋回(ゼロテール)



歩道や建物との狭い環境での
作業を容易にします。

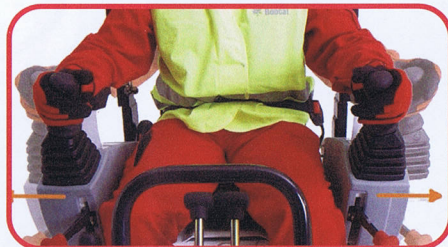


4 快適な運転空間



同等クラスではトップクラスの
運転空間を確保
効率よく快適に作業がすすめられます。

5 作業性を重視したレバー



ジョイスティックコントロールで
より正確に油圧を操作
作業効率アップと作業疲労を軽減



■性能		
バケット容量(積込み)	(m ³)	0.025
最高速度	(km/h)	2.8
旋回速度	(rpm)	9
最大掘削力(アーム/バケット)	(kN/[kgf])	5.5[566] / 8.2[846]
■寸法重量		
全長	(mm)	2,795
全幅(トラック収縮時)	(mm)	710
全幅(トラック拡張時)	(mm)	1,100
全高	(mm)	2,210
機械質量	(Kg)	1,100
■エンジン		
エンジンモデル		D722
定格出力	(kW/[hp])	7.4[9.9]
■油圧		
仕様圧力	(Mpa/[kgf/cm ²])	18.1[184]
ポンプ吐出量	(L/min)	2 × 10
アタッチメント油圧流量	(L/min)	20
■その他		
ドーザーブレード幅*高さ(可変時)	(mm)	1,100(710) × 220
シュー幅	(mm)	180
スイング角度(左/右)	(度)	67 / 64
接地圧	(kPa/[kgf/cm ²])	28.8[0.29]
燃料タンク容量	(ℓ)	16