



▲平爪格納Box



▲キャノピ高さスライド機能▲



▲キャノピ後方可倒機能



▲4面補強アーム



▲大型蓋付き工具箱



▲LEDライト

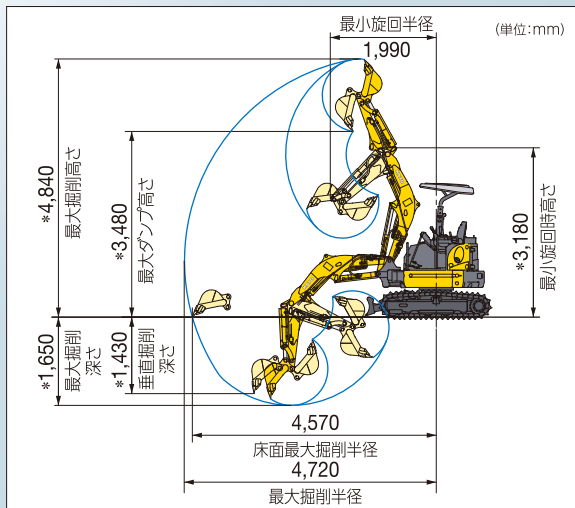


▲シュー幅に合わせたショートリーチ専用ブレード

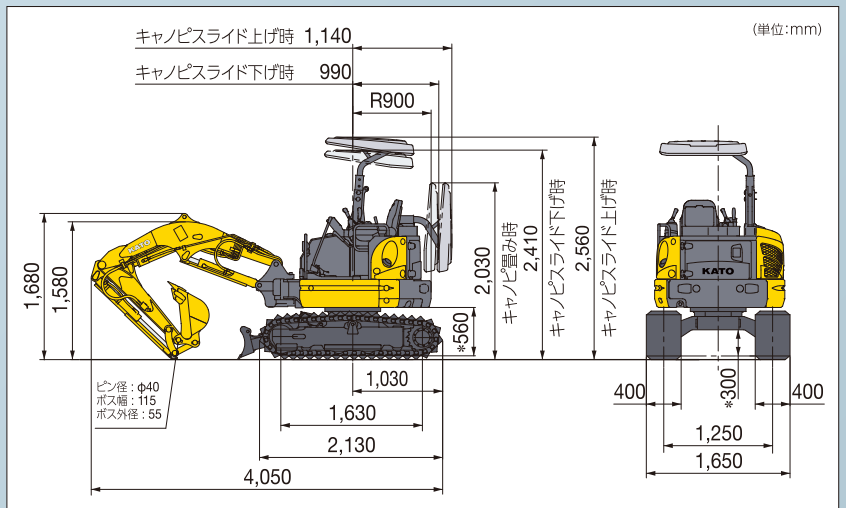


▲シュー外れ防止ガードと高耐久アップローラ

■ 作業範囲図



■ 寸法図



●400mm三角シュー仕様 ●\*の付いた寸法は覆板突起を含んでいません。

■ 主要諸元(ショートリーチ仕様)

下部走行体仕様	三角シュー
運転質量	3,825kg
バケット容量	0.11m <sup>3</sup>
エンジン	ヤンマー3TNV88型 ディーゼル機関
定格出力	17.5kW(23.8PS)/2,200min <sup>-1</sup>
最大トルク	85.5N・m / 1,320min <sup>-1</sup>
走行速度	4.7 / 2.7km/h

旋回速度	8min <sup>-1</sup> (8r.p.m)
登坂能力	58%
接地圧	26kPa
バケット掘削力	29.1kN
アーム掘削力	11.8kN
作動油全容量	50L(タンクレベル容量 33L)
燃料タンク容量	42L

(注)バケット容量及び掘削力は新JISにより表示しています。

<http://www.kato-works.co.jp>

- 本機の使用にあたっての注意事項は、取扱説明書をよく読んで正しくお使い下さい。
- 本カタログの写真ならびに装備は、改良などによりお届けする製品と異なる場合があります。
- また、仕様は予告なく変更することがありますのであらかじめご了承下さい。
- ボディカラーおよび内装色は、撮影や印刷インクの関係で実際の色とは異なって見えることがあります。
- 機体質量3t未満の建設機械を運転する場合には「車両系建設機械運転特別教育」の受講、3t以上の場合は「車両系建設機械運転技能講習修了証」の取得が必要です。

●お問合せ:

**KATO** 株式会社 **加藤製作所**

本社 / ☎140-0011 東京都品川区東大井1丁目9番37号  
☎03(3458)1111番(大代表)