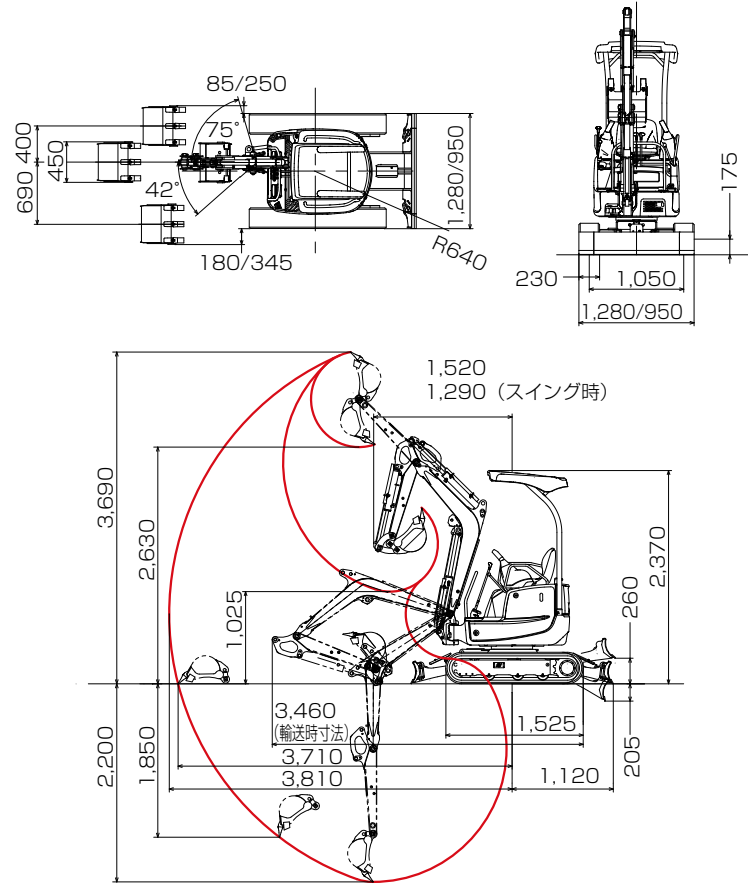


■主な仕様

機種名	SK17SR		
本体型式	SK17SR-5		
●質量			
機械質量	kg	1,640	
機体質量	kg	1,300	
●バケット			
標準バケット容量	山積	m ³	0.05
	平積	m ³	0.035
標準バケット幅	mm	450(サイドカッタ含む)	
●エンジン			
型式	ヤンマー3TNV70-XBV		
種類	立形水冷3気筒ディーゼル		
定格出力	kW/min ⁻¹ {PS/rpm}	10.1/2,200 {13.7/2,200}	
燃料タンク容量	ℓ	20	
●性能			
走行速度	km/h	1速2.1 / 2速4.3	
旋回速度	min ⁻¹ {rpm}	9.5 {9.5}	
登坂能力	%(度)	47(25)	
最大掘削力(バケット)	kN {kgf}	15.2 {1,550}	
接地圧	kPa {kgf/cm ² }	28.0 {0.29}	
●ブレード			
幅×高さ	mm	1,280/950×235	
作動範囲	mm	上260 下205	
●側溝掘機構			
方式	ブームスイング方式		
角度	度	左42 右75	
●走行装置			
シュー形式	ゴムクローラ		
シュー幅	mm	230	
●油圧装置			
油圧ポンプ	形式	可変容量アキシャルピストン2+ギヤ1	
	設定圧 MPa{kgf/cm ² }	20.6 {210}×2 16.7 {170}×1	
旋回モータ形式	定容量形オービット式		
走行モータ形式	可変容量アキシャルピストンモータ		
油圧作動油	ℓ	全量26.0(タンク内油量16.5)	
●アタッチメント装着可能質量			
基本ウエイト時	kg	180	

単位は国際単位系のSI単位表示で{}内は従来表示です。

■外形寸法および作動範囲 (単位:mm)



■主なオプション装備品

●N&B(ニブラー&ブレーカ)配管 ●鉄クローラ ●4柱キャビ ●マルチコントロール ●A/Bシフト ●リストレスト ●走行アラーム ●IDキー ●工具・グリスガン

- 運転席から離れる場合はアタッチメントを接地させるなどの適切な措置を施してください(掲載写真はカタログ用にポーズをつけて撮影したものです)。
- 製品写真にはオプション装備品が含まれている場合があります。
- 本カタログで使用される標準「KOBELCO」は、株式会社神戸製鋼所の登録商標です。また、当社商品名、サービス名およびロゴマークは、コベルコ建機株式会社の商標または登録商標です。その他の会社名やロゴマーク、商品名、サービス名は、各社の商標、登録商標もしくは商号です。
- 機体質量3トン未満の建設機械の運転には「車両系建設機械の運転業務に係わる特別教育」の受講が必要です。詳しくは最寄りの営業所かコベルコ教室へお問い合わせください。

コベルコ教室のウェブサイト



コベルコ建機株式会社

www.kobelco-kenki.co.jp

東京本社 / 〒141-8626 東京都品川区北品川5-5-15 ☎03-5789-2111

東日本コベルコ建機(株) 〒272-0002 千葉県市川市二俣新町17 ☎047-328-7111

北海道支社 ☎011-788-2382 北東北支社 ☎019-637-0444 南東北支社 ☎0223-24-1141

南関東支社 ☎047-328-2322 北関東支社 ☎048-794-3323 信越支社 ☎025-259-3711

西日本コベルコ建機(株) 〒660-0086 兵庫県尼崎市丸島町46番地の1 ☎06-6414-2100

中部支社 ☎052-603-1201 関西支社 ☎06-6414-2108

中・四国支社 ☎082-810-3660 九州支社 ☎092-410-3030

■お問い合わせは……



この仕様は予告なく変更する場合があります。SK17SR-5-301-180505MF
本機のご使用にあたっては取扱説明書を必ずお読み下さい。