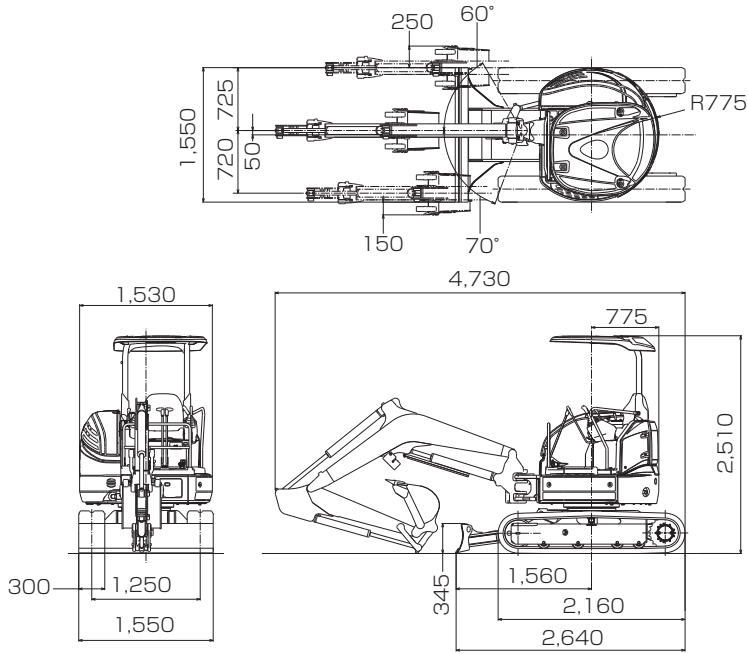


SK30SR

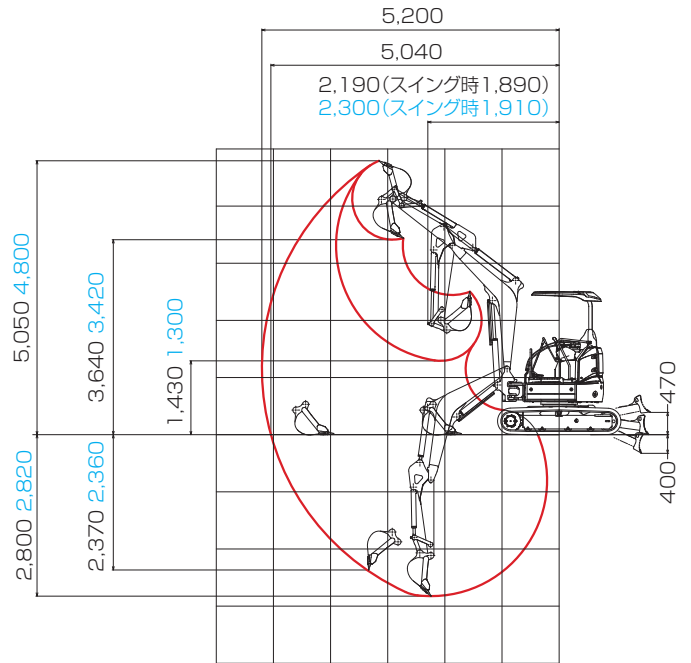
■外形寸法 (単位:mm)

図はキャノピ仕様。キャブ仕様も同数値です。



■作動範囲 (単位:mm)

図はキャノピ仕様。青文字はキャブ仕様の数値です。



■主な仕様

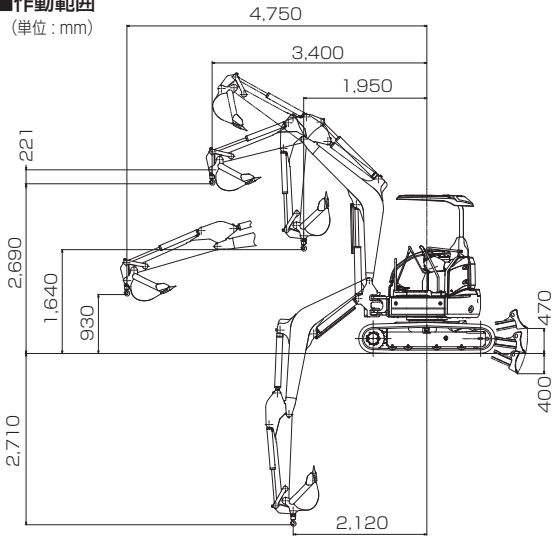
単位は国際単位系のSI単位表示で{|}内は従来表示です。

機種名	SK30SR	
本体型式	SK30SR-6	
車名および型式	コベルコ PW15	
クローラ仕様	ゴムクローラ	鉄クローラ
バケット		
標準バケット容量	山積	m ³ 0.09
	平積	m ³ 0.06
標準バケット幅	mm	500
性能		
旋回速度	min ⁻¹ {rpm}	8.4 {8.4}
走行速度	km/h	1速 2.5 / 2速 4.4
登坂能力	% (度)	58 (30)
最大掘削力	バケット	kN {kgf} 27.7 {2,880}
	アーム	kN {kgf} 19.1 {1,700}
質量		
機械質量(キャノピ仕様/キャブ仕様)	kg	3,210 / 3,380
機体質量(キャノピ仕様/キャブ仕様)	kg	2,560 / 2,720
接地圧	キャノピ仕様	kPa {kgf/cm ² } 28.6 {0.29}
	キャブ仕様	kPa {kgf/cm ² } 30.0 {0.31}
エンジン		
型式	ヤンマー 3TNV82A-B	
種類	水冷3気筒直接噴射式ディーゼル	
定格出力	kW/min ⁻¹ {PS/rpm}	17.1/2,400 {23.0/2,400}
燃料タンク容量	ℓ	42
ブレード		
幅×高さ	mm	1,550×345
作動範囲	mm	上470 下400
側溝掘機構		
方式	ブームスイング方式	
角度	度	左70 右60
走行装置		
シュー形式	ゴムクローラ	鉄クローラ
シュー幅	mm	300
油圧装置		
油圧ポンプ	形式	可変容量アキシャルピストン+ギヤ
	設定圧 MPa {kgf/cm ² }	23.0 {235}
旋回モータ形式	アキシャルピストンモータ	
走行モータ形式	可変容量アキシャルピストンモータ	
油圧作動油	ℓ	全量44.8(タンク内20.4)
アタッチメント装着可能質量		
基本ウエイト時	kg	250
追加ウエイト時	kg	310

クレーン作業も行えるオプション仕様機。

SK35SR

■作動範囲 (単位: mm)



ハイリーチクレーン仕様

本体型式	SK35SR-6		
標準バケット容量(山積)	m ³	0.11	
最大吊り上げ能力	定置吊り	t×m	0.99×2.0
	走行吊り	t×m	0.49×2.0
旋回速度(クレーンモード時)	min ⁻¹ [rpm]	5.1 [5.1]	
走行速度(クレーンモード時)	km/h	1.5	

単位は国際単位系のSI単位表示で、|内は従来表示です。

■定格荷重

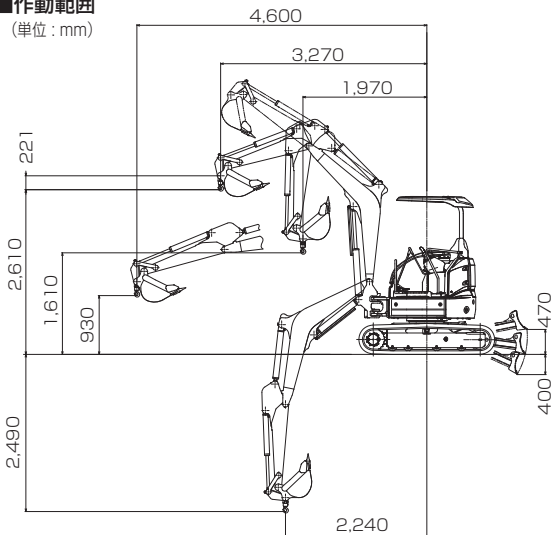
(単位:t)

本体型式	SK35SR-6		
作業半径	定置吊り	走行吊り	
1.9m※	0.99	0.49	
2.0m			
2.5m	0.78	0.39	
3.0m	0.59	0.29	
3.5m	0.46	—	
4.0m	0.38		
4.5m	0.31		
4.7m	0.30		
フック質量	3.9kg		

クレーン作業に際しては取扱説明書に記載された注意事項を遵守してください。
吊り荷走行作業は1速を使用してください。 ※CANOPY仕様のみ

SK30SR

■作動範囲 (単位: mm)



ハイリーチクレーン仕様

本体型式	SK30SR-6		
標準バケット容量(山積)	m ³	0.09	
最大吊り上げ能力	定置吊り	t×m	0.9×2.0
	走行吊り	t×m	0.45×2.0
旋回速度(クレーンモード時)	min ⁻¹ [rpm]	5.1 [5.1]	
走行速度(クレーンモード時)	km/h	1.5	

単位は国際単位系のSI単位表示で、|内は従来表示です。

■定格荷重

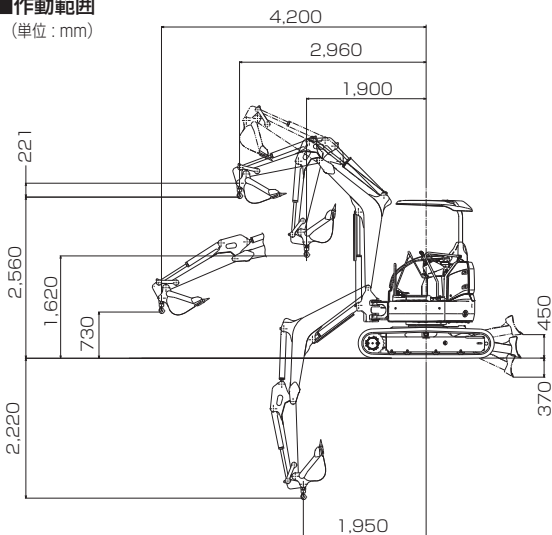
(単位:t)

本体型式	SK30SR-6		
作業半径	定置吊り	走行吊り	
1.9m※	0.99	0.49	
2.0m			
2.5m	0.90	0.45	
3.0m	0.54	0.27	
3.5m	0.37	0.18	
3.5m	0.28	—	
4.0m	0.22		
4.5m	0.18		
4.6m	0.18		
フック質量	3.9kg		

クレーン作業に際しては取扱説明書に記載された注意事項を遵守してください。
吊り荷走行作業は1速を使用してください。 ※CANOPY仕様のみ

SK28SR

■作動範囲 (単位: mm)



ハイリーチクレーン仕様

本体型式	SK28SR-6		
標準バケット容量(山積)	m ³	0.08	
最大吊り上げ能力	定置吊り	t×m	0.7×1.9
	走行吊り	t×m	0.35×1.9
旋回速度(クレーンモード時)	min ⁻¹ [rpm]	5.1 [5.1]	
走行速度(クレーンモード時)	km/h	1.4	

単位は国際単位系のSI単位表示で、|内は従来表示です。

■定格荷重

(単位:t)

本体型式	SK28SR-6		
作業半径	定置吊り	走行吊り	
1.9m	0.70	0.35	
2.0m			
2.5m	0.64	0.32	
3.0m	0.43	0.21	
3.0m	0.32	—	
3.5m	0.25		
4.0m	0.20		
4.2m	0.19		
フック質量	3.9kg		

クレーン作業に際しては取扱説明書に記載された注意事項を遵守してください。
吊り荷走行作業は1速を使用してください。