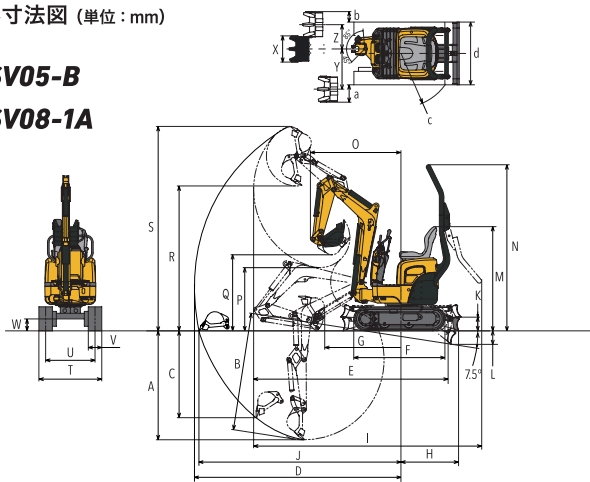
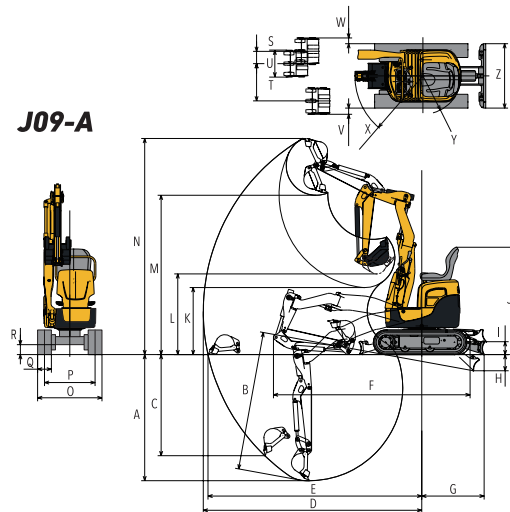


● 外形寸法図 (単位: mm)

SV05-B
SV08-1A



J09-A



※ SV08-1A()内は可変脚仕様、()内はROPSバー装着時

	A	B	C	D	E	F	G	H	I	J	K	L	M	N	O	1)はスイング時	P	Q	R	S	T	U	V	W	X	Y	Z	a	b	c	d
SV05-B	1190	1270	820	2300	2150	1045	800	670	—	2230	150	130	1345	—	1060(925)	550	740	1410	2100	580	430	150	155	300	360	360	210	210	530	580	
SV08-1A	1460	1570	1160	2830	2600(2330)	1218	1020	770(820)	3050	2730	180(160)	180(210)	1390(1530)	2220	1210(985)	850	1017	1940	2730	780(680/840)	600(500/660)	180	160(130)	350	540	330	330(230/310)	110(140~220)	500(720)	780(680/840)	
	A	B	C	D	E	F	G	H	I	J	K	L	M	N	O	P	Q	R	S	T	U	V	W	X	Y	Z					
J09-A	1620	1770	1220	2810	2730	2560	820	160	210	1420	930	1090	2050	2790	840/680	660/500	180	130	165	485	350	80/160	80/160	870	500	840/680					

● 主要諸元

商品名称	SV05-B		SV08-1A		J09-A
			可変脚仕様(ROPSバー仕様)	固定脚仕様	
質量	機械質量 (kg)	550	890(960)	890	980
	機体質量 (kg)	450	710(770)	710	765
エンジン	形式	2TE67L-XBV3		2TE67L-BV3	2TE67L-BV3
	名称	立形水冷2気筒ディーゼル		立形水冷2気筒ディーゼル	立形水冷2気筒ディーゼル
	出力 / 回転数 (kW/min ¹ [PS/rpm])	5.5/2000[7.5/2000]		7.7/2400[10.5/2400]	7.7/2400[10.5/2400]
バケット	新JIS表示容量 (m ³)	0.011		0.022	0.022
	標準バケット幅 (mm)	300		350	350
作業範囲	最大掘削深さ (mm)	1190		1460	1620
	最大垂直掘削深さ (mm)	820		1160	1220
	最大掘削高さ (mm)	2100		2730	2790
	最大ダンプ高さ (mm)	1410		1940	2050
	床面最大掘削半径 (mm)	2230		2730	2730
	フロント最小旋回半径(スイング時) (mm)	1060(925)		1210(985)	870
	ブームスイング角度<右・左> (度)	70・70		85・45	—
ブームオフセット幅<右・左> (mm)	—		—	485・165	
性能	最大掘削力<バケット> (kN[kgf])	6.8[690]		10.5[1070]	10.8[1100]
	走行速度 (km/h)	1.9		高 3.7 低 1.8	高 3.7 低 1.8
	旋回速度 (min ¹ [rpm])	7.6		8.4	8.4
	接地圧<標準シュー> (kPa[kgf/cm ²])	23.6[0.24]		26.5[0.27](28.8[0.29])	26.5[0.27]
油圧装置	油圧ポンプ流量 (L/min)	6.9×2		9.8×2	9.8×2
	セット圧<メインリリーフ> (MPa[kgf/cm ²])	16.7[170]		18.1[185]	18.1[185]
足まわり	シュー形式	ゴムクローラー		ゴムクローラー	ゴムクローラー
	シュー幅 (mm)	150		180	180
	最低地上高 (mm)	155		130	160
ブレード	幅 × 高さ (mm)	580×170		680/840×180	780×180
	排土量 (m ³)	0.017		0.022/0.027	0.025
	揚程<上・下> (mm)	150・130		160・210	180・180
燃料タンク	容量 (L)	6.0		9.7	10.0
輸送時寸法	全長 × 全幅 × 全高<ROPSバー折りたたみ時> (mm)	2150×580×1345		2600(2630(3050))×680/840×1390(1550(2220))	2600×780×1390

●単位は国際単位系によるSI単位表示。[]内は従来の単位表示を併記したものです。●仕様は改良などにより、予告なく変更することがあります。●商品の色は印刷の関係上、実物と異なる場合があります。●掲載写真はカタログ用にポーズをつけて撮影したものです。運転席から離れる場合はバケットを必ず接地してください。●機体質量3トン未満の建設機械の運転には「車両系建設機械の運転業務に係る特別教育」の受講が必要です。尚、オプション装着等で機体質量が3トンを超える場合があります。その場合は「車両系建設機械運転技能講習修了証」が必要です。●機体質量3トン以上の建設機械の運転には「車両系建設機械運転技能講習修了証」の取得が必要です。●車両系建設機械に解体用作業機(ブレイカー、鉄骨切断機、コンクリート圧砕機、解体用つかみ機)等、アタッチメントを取り付ける場合は、労働安全衛生法及び関係法令の規制対象となります。詳しくは最寄の営業所へお問い合わせください。

ヤンマー建機株式会社

〒833-0055 福岡県筑後市大字熊野1717-1
[ヤンマー建機お問合せ窓口] TEL: 0570-064360

- 北海道営業部 (〒004-0004)札幌市厚別区厚別東4条4丁目8-1 TEL(011)807-3900
- 東北営業部 (〒983-0025)宮城県仙台市宮城野区福田町南1-1-10 TEL(022)259-7201
- 関東営業部 (〒362-0025)埼玉県上尾市上尾下998-1 TEL(048)778-4878
- 中部営業部 (〒497-0050)愛知県海部郡鯉江町学戸2丁目33番地 TEL(0567)95-5355
- 西部営業部 (〒577-0066)大阪府東大阪市高井田本通1-7-30 TEL(06)6783-1121
- 九州営業部 (〒812-0857)福岡県福岡市博多区西月隈1丁目5-8 TEL(092)441-0928

●ヤンマー沖縄株式会社 (〒901-2223)沖縄県宜野湾市大山7-11-12 TEL(098)898-3111
yanmar.com

⚠ 安全に関するご注意

- ご使用の際は、取扱説明書をよくお読みのうえ、正しくお使いください。
- 無理な運転は商品の寿命を縮め、故障・事故の原因となることがあります。
- 故障・事故を未然に防止するため、定期点検は必ずおこなってください。
- 保証書は、ご購入の取扱い店で、必ずお受け取りください。

このカタログの仕様は、改良などにより、予告なく変更することがあります。

商品についてのご意見、ご質問は下記へ



この印刷物は植物油インキを使用しています。