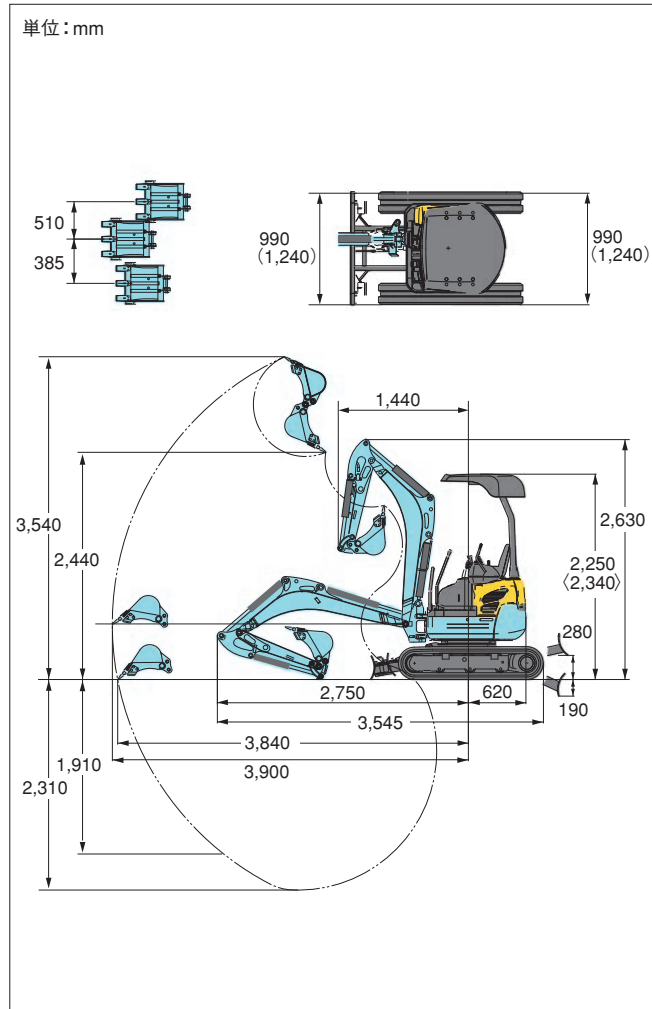


■ 作業範囲図



※ ()内は可変脚拡張時、〈 〉内は4ポストキャノピ仕様

■ アタッチメント&オプション ※ 納期など詳細は販売店にお問い合わせ下さい。

品名	仕様
標準バケット	幅500 (450)mm 0.041m ³
狭幅バケット	幅300 (250)mm 0.020m ³ / 幅400 (350)mm 0.030m ³ 幅450 (400)mm 0.035m ³
バケットピン交換キット	K-013,015、U-15のバケットを装着可能

■ 仕様

型 式		U-17-3Q
バケット容量 (新JIS山積)		0.041m ³
標準バケット幅 (サイドカッタ含む/含まず)		500 / 450mm
機械質量		1,620 (1,650) kg
機体質量		1,360 (1,390) kg
機体寸法 (輸送時)	全長	3,545mm
	全高	2,250 (2,340) mm
	全幅	990 / 1,240mm
	最低地上高	150mm
エンジン	区分	クボタ水冷3気筒D902-K3A
	形式	D902-E3-BH-1
	総排気量	0.898L (898cc)
	定格出力/回転数	11.8kW (16PS) / 2300rpm
掘削性能	最大掘削高さ	3,540mm
	最大ダンプ高さ	2,440mm
	最大掘削深さ	2,310mm
	最大垂直掘削深さ	1,910mm
	最大掘削半径	3,900mm
	オフセット量 (右/左)	510 / 385mm
標準シュー	最小フロント旋回半径 (スイング時)	1,440mm (1,210mm)
	最小後端旋回半径	620mm
	最大掘削力 (爪元)	15.2kN (1,550kgf)
	標準シュー形式	ゴムクローラ
走行部	シュー幅	230mm
	クローラ全長	1,585mm
	タンブラ中心距離	1,230mm
	クローラ中心距離	760 / 1010mm
	走行速度 (低速/高速)	2.1 / 4.1km / h
登坂能力	30° (58%)	
旋回速度		9.1rpm
排土板	排土板 (幅)	990 / 1,240mm
	排土板 (高さ)	265mm
	リフト量 (GL上/下)	280 / 190mm
油圧ポンプ形式		可変ポンプ(2X17.3L/min)+ギアポンプ(10.4L/min) +PV用ギアポンプ(6.2L/min)
旋回モータ形式		オービットモータ
走行モータ形式		ピストンモータ:2F
燃料タンク容量		19L
作動油量		21L (全量) / 13L (タンク内)

※ 〈 〉内は4ポストキャノピ仕様

品名	仕様
ゴムクローラ	幅230mm、エンドレス
鉄クローラ	幅230mm、37リンク、ダブルグロウサータイプ
サービスポート	27.0L / min (18.6Mpa)
4パターンマルチ	クボタ (JIS) と日立・コマツ・三菱・神鋼パターンに切替え

※バケット幅〈 〉はサイドカッタ含まず ※バケット容量は新JIS山積で表示

- ご使用される時は取扱説明書をよくお読みのうえ正しくご使用下さい。
- 作業の際には必ずシートベルトを着用して下さい。
- 機体質量 3t 未満の建設機械を運転する場合には、事前に「車両系建設機械運転特別教育」を、3t 以上の場合は「車両系建設機械運転技能講習」を必ず受講して下さい。
- 故障や事故を防ぐ為、機械の定期的な点検を必ず行って下さい。
- 特定自主検査は厚生労働大臣又は労働基準監督局長の登録を受けた検査業者で行なうよう義務づけられています。



URL: <https://kubotakenki.co.jp>

株式会社クボタ 建設機械営業部	大阪市浪速区敷津東1-2-47
株式会社クボタ建機ジャパン 本社	大阪市浪速区敷津東1-2-47 ☎06-6648-2120
北海道営業部	北海道北広島市大曲工業団地3-1 ☎011-377-5511
東北営業部	宮城県名取市田高字原182-1 ☎022-384-2144
関東第1営業部	埼玉県ふじみ野市大井武蔵野1300-1 ☎049-256-2552
関東第2営業部	神奈川県川崎市宮前区鷺沼2-16-11 ☎044-860-5505
中部営業部	愛知県一宮市観音町1-1 ☎0586-73-1235
関西営業部	兵庫県伊丹市奥畑5-10 ☎072-781-7715
中国営業部	広島県呉市広多賀谷3-4-10 ☎0823-72-0233
四国営業部	香川県丸亀市飯山町下法軍寺90 ☎0877-98-0277
九州営業部	福岡県福岡市東区和白丘1-7-3 ☎092-719-1565

製品の詳しいご相談は下記までご連絡ください。

