

● ロングアームクレーン対応！

移動式クレーン仕様機

なめらかな吊り作業を実現。

余裕の
0.9t吊り

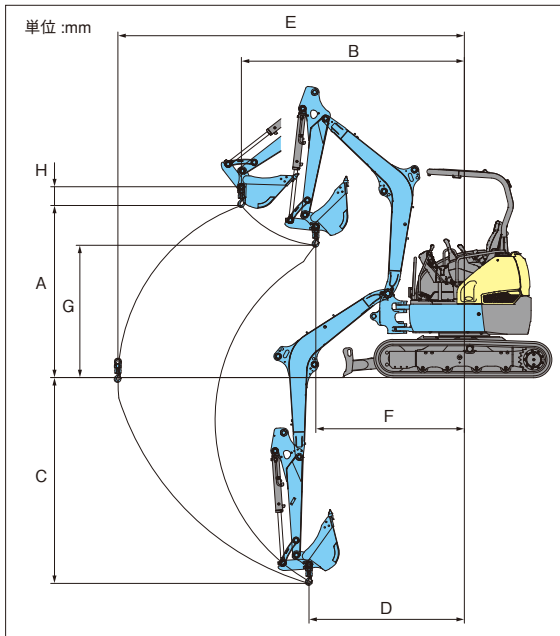
法令で定める構造と安全装置の装備はもちろん、油圧の異常低下によるブーム・アーム降下防止装置を装備。クレーンモード時には、エンジン回転数が自動的に吊り作業に適した回転数になります。過負荷時には、ブザーと警告ランプと同時に、液晶モニタでも警告内容を表示するので、素早く対応できます。
※日本クレーン協会が制定したJCA規格「JCAS2205-98」に適合しています。

安全性を高める自動「クレーン+走行」モード

クレーンモードで走行時には、自動で走行吊り時定格荷重に切り替わるとともに走行が1速に固定され、より安全に荷を吊ったまま走行できます。



作業範囲図



● 標準アーム仕様

(単位: mm)

	U-30-6 α		U-35-6 α
	2柱TOPSキャノピ	4柱ROPSキャノピ/キャブ	共通
A: 最大地上揚程	1995	1835	1980
B: 最大地上揚程時作業半径	2745	3050	2885
C: 最大地下揚程		2435	2540
D: 最大地下揚程時作業半径		1835	2380
E: 最大作業半径		4095	4350
F: 最小作業半径	1795	1900	1885
G: 最小作業半径時地上揚程	1520	1370	1515
H: フック長さ		222	

スイング時警告センサー

作業機がスイング中央位置でないと警報が鳴るスイングセンサーを装備。これまでよりも安全な作業をアシストします。



● ロングアーム仕様

(単位: mm)

	U-30-6 α		U-35-6 α
	2柱TOPSキャノピ	4柱ROPSキャノピ/キャブ	共通
A: 最大地上揚程	1910	1750	1825
B: 最大地上揚程時作業半径	2880	3185	3015
C: 最大地下揚程		2595	2745
D: 最大地下揚程時作業半径		1840	2380
E: 最大作業半径		4230	4480
F: 最小作業半径	1820	1900	1920
G: 最小作業半径時地上揚程	1360	1210	1315
H: フック長さ		222	

※クレーン仕様機の運転には「移動式クレーン特別教育」と「玉掛け特別教育」の受講が必要です。

仕様

型式	U-30-6α CR	U-35-6α CR
機械質量	3,080 [3,090] <3,240> kg	3,450 [3,470] <3,620> kg
吊上げ荷重	0.9 [0.8] <0.86> t	0.9t

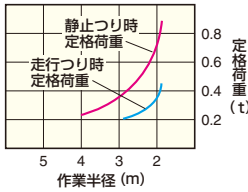
※ []内は4ポストキャノピ仕様の値。< >内はキャブ仕様の値。



U-30-6α

● 2柱TOPSキャノピ 定格荷重

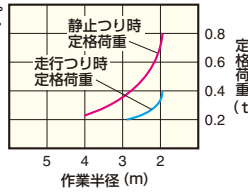
標準アーム
(2面、4面補強含む)
0.09m²/バケット付



作業範囲	定格荷重	
	静止時	走行時
4.0 m	0.23 t	—
3.5 m	0.28 t	—
3.0 m	0.36 t	—
2.8 m	0.40 t	0.20 t
2.5 m	0.49 t	0.24 t
2.0 m	0.69 t	0.34 t
1.82 m以下	0.90 t	0.45 t

● 4柱ROPSキャノピ 定格荷重

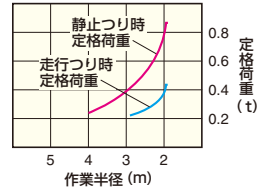
標準アーム
(2面、4面補強含む)
0.09m²/バケット付



作業範囲	定格荷重	
	静止時	走行時
4.0 m	0.23 t	—
3.5 m	0.28 t	—
3.0 m	0.36 t	—
2.8 m	0.40 t	0.20 t
2.5 m	0.48 t	0.24 t
2.0 m	0.68 t	0.34 t
1.96 m以下	0.80 t	0.40 t

● キャブ 定格荷重

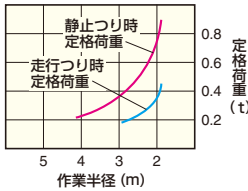
標準アーム
(2面、4面補強含む)
0.09m²/バケット付



作業範囲	定格荷重	
	静止時	走行時
4.0 m	0.24 t	—
3.5 m	0.30 t	—
3.0 m	0.38 t	—
2.8 m	0.42 t	0.21 t
2.5 m	0.51 t	0.25 t
2.0 m	0.73 t	0.36 t
1.96 m以下	0.86 t	0.43 t

● 2柱TOPSキャノピ 定格荷重

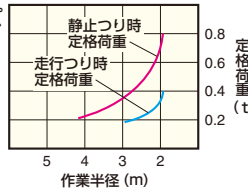
ロングアーム
0.06m²/バケット付



作業範囲	定格荷重	
	静止時	走行時
4.2 m	0.21 t	—
4.0 m	0.23 t	—
3.5 m	0.29 t	—
3.0 m	0.37 t	—
2.9 m	0.39 t	0.19 t
2.5 m	0.50 t	0.25 t
2.0 m	0.70 t	0.35 t
1.84 m以下	0.90 t	0.45 t

● 4柱ROPSキャノピ 定格荷重

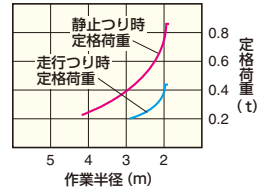
ロングアーム
0.06m²/バケット付



作業範囲	定格荷重	
	静止時	走行時
4.2 m	0.21 t	—
4.0 m	0.23 t	—
3.5 m	0.28 t	—
3.0 m	0.37 t	—
2.9 m	0.39 t	0.19 t
2.5 m	0.49 t	0.25 t
2.0 m	0.68 t	0.34 t
1.96 m以下	0.80 t	0.40 t

● キャブ 定格荷重

ロングアーム
0.06m²/バケット付

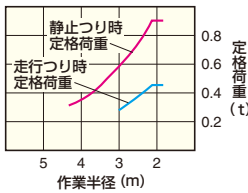


作業範囲	定格荷重	
	静止時	走行時
4.2 m	0.22 t	—
4.0 m	0.25 t	—
3.5 m	0.30 t	—
3.0 m	0.38 t	—
2.9 m	0.40 t	0.20 t
2.5 m	0.52 t	0.26 t
2.0 m	0.74 t	0.37 t
1.96 m以下	0.86 t	0.43 t

U-35-6α

● 定格荷重

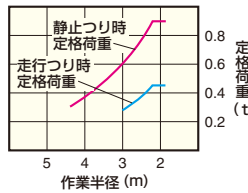
標準アーム
(2面、4面補強含む)
0.11m²/バケット付



作業範囲	定格荷重	
	静止時	走行時
4.3 m	0.31 t	—
4.0 m	0.35 t	—
3.5 m	0.45 t	—
3.0 m	0.57 t	0.28 t
2.5 m	0.74 t	0.37 t
2.18 m以下	0.90 t	0.45 t

● 定格荷重

ロングアーム
0.09m²/バケット付



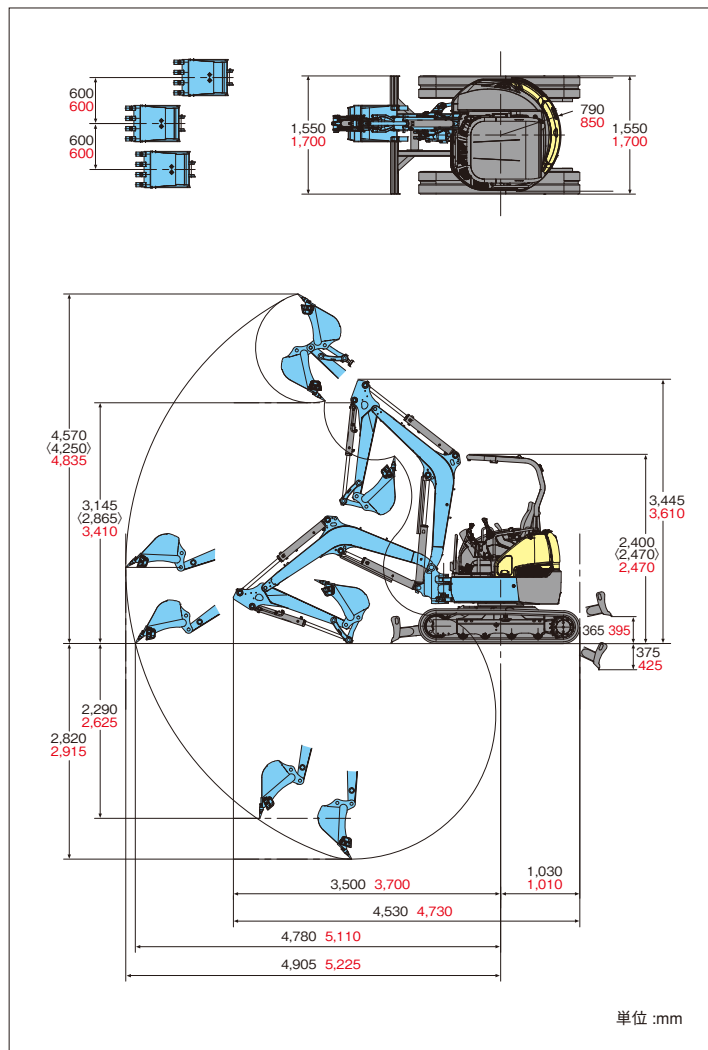
作業範囲	定格荷重	
	静止時	走行時
4.4 m	0.31 t	—
4.0 m	0.37 t	—
3.5 m	0.46 t	—
3.0 m	0.58 t	0.29 t
2.5 m	0.77 t	0.38 t
2.2 m以下	0.90 t	0.45 t

注1) 静止時定格荷重は、水平堅土上設置荷役における値で、転倒荷重の78%以内、および移動式クレーン構造規格で定める前方安定度を満たしています。

注2) 走行時、つり荷面高さは、地上0.3m以下と定められています。

注3) 実際につり上げられる荷重は、上表の定格荷重から玉掛けロープ重量を差し引いた値です。

■ 作業範囲図



※黒文字は U-30-6α・赤文字は U-35-6α、〈 〉内はキャブ仕様・4柱キャノピ仕様

■ U-30-6α/U-35-6αアタッチメント&オプション一覧表

※納期など詳細は販売店にお問い合わせください。

品名	U-30-6α	U-35-6α
狭幅バケット	幅330 (280) mm 0.04m ³ 幅400 (350) mm 0.054m ³	幅330 (280) mm 0.04m ³ 幅530 (480) mm 0.080m ³
標準バケット	幅530 (480) mm 0.080m ³	幅600 (550) mm 0.094m ³
広幅バケット	幅570 (520) mm 0.088m ³	幅650 (600) mm 0.105m ³
ゴムクローラ	幅300mmエンドレス	幅300mmエンドレス
鉄クローラ	幅300mm	幅300mm

※バケット幅〈 〉はサイドカッタ含まず ※バケット容量は新JIS山積で表示

■ 仕様

型式		U-30-6α	U-35-6α
バケット容量 (新JIS山積)		0.080m ³	0.094m ³
標準バケット幅 (サイドカッタ含む/含まず)		530/480mm	600/550mm
機械質量		[2,990] 3,040 [3,050] (3,210) kg	3,420 [3,430] (3,580) kg
機体質量		[2,280] 2,330 [2,350] (2,500) kg	2,660 [2,680] (2,820) kg
機体寸法 (輸送時)	全長	4,530mm	
	全高	[2,400] 2,470mm	
	全幅	1,550mm	1,700mm
	最低地上高	290mm	
エンジン	エンジン区分	クボタ水冷3気筒立型D1703-IDI	
	形式	D1703-M-E3-BH-12 (D1703-M-E3-BH-13)	
	総排気量	1,647cc	
	定格出力/回転数*	18.9kW(25.7PS)/2,200rpm	
掘削性能	最大掘削高さ	[4,570] 4,570 [4,250] (4,250) mm	4,835mm
	最大ダンプ高さ	[3,145] 3,145 [2,865] (2,865) mm	3,410mm
	最大掘削深さ	2,820mm	
	最大垂直掘削深さ	2,290mm	
	最大掘削半径	4,905mm	
	オフセット量 (右/左)	600mm/600mm	
標準シュー	最小フロント旋回半径 (スイング時)	[2,095(1,690)] 2,095(1,690) [2,290(1,845)] (2,290(1,845)) mm	2,200 (1,770)mm
	最小後端旋回半径	[850] 790mm	
	最大掘削力 (爪元)	30.0kN	
	標準シュー形式	ゴムクローラ	
走行部	シュー幅	300mm	
	クローラ全長	2,100mm	
	タンブラ中心距離	1,665mm	
	クローラ中心距離	1,250mm	1,400mm
旋回速度	走行速度 (1速/2速)	2.6/4.5km/h	2.8/4.5km/h
	登坂能力	30°	
排土板	旋回速度	8.6rpm	
	排土板 (幅)	1,550mm	1,700mm
	排土板 (高さ)	340mm	
油圧ポンプ	リフト量 (GL上/下)	350/345mm	395/425mm
	油圧ポンプ	可変ポンプ92.4、ギア	
旋回モータ形式	ピストンモータ		
走行モータ形式	ピストンモータ		
燃料タンク容量	41.5L		
作動油量	39.5L(全量)/14.5L(タンク内)		

*1)出力は、JIS B8003準拠グロス値です。

※[]内はソフトキャノピ仕様。[]内は4柱キャノピ仕様。〈 〉内はキャブ仕様。

- ご使用される時は取扱説明書をよく読みのうえ正しくご使用下さい。
- 作業の際には必ずシートベルトを着用して下さい。※ソフトキャノピ仕様以外
- 機体質量 3t 未満の建設機械を運転する場合には事前に「車両系建設機械運転特別教育」を、3t 以上の場合は「車両系建設機械運転技能講習」を必ず受講して下さい。U-35-6αの労働安全衛生法での条件から機体質量が3,050kgになる場合もあります。
- 故障や事故を防ぐ為、機械の定期的な点検を必ず行って下さい。
- 特定自主検査は厚生労働大臣又は労働基準監督局長の登録を受けた検査業者で検査を行なうよう義務づけられています。

URL: <https://kubotakenki.co.jp>

株式会社クボタ 建設機械営業部	大阪市浪速区敷津東1-2-47
株式会社クボタ建機ジャパン 本社	大阪市浪速区敷津東1-2-47 ☎06-6648-2120
北海道営業部	北海道北広島市大曲工業団地3-1 ☎011-377-5511
東北営業部	宮城県名取市田高字原182-1 ☎022-384-2144
関東第1営業部	埼玉県ふじみ野市大井武蔵野1300-1 ☎049-256-2552
関東第2営業部	神奈川県川崎市宮前区鷺沼2-16-11 ☎044-860-5505
中部営業部	愛知県一宮市観音町1-1 ☎0586-73-1235
関西営業部	兵庫県伊丹市奥畑5-10 ☎072-781-7715
中国営業部	広島県呉市広多賀谷3-4-10 ☎0823-72-0233
四国営業部	香川県丸亀市飯山町下法軍寺90 ☎0877-98-0277
九州営業部	福岡県福岡市東区和白丘1-7-3 ☎092-719-1565

製品の詳しいご相談は下記までご連絡ください。

