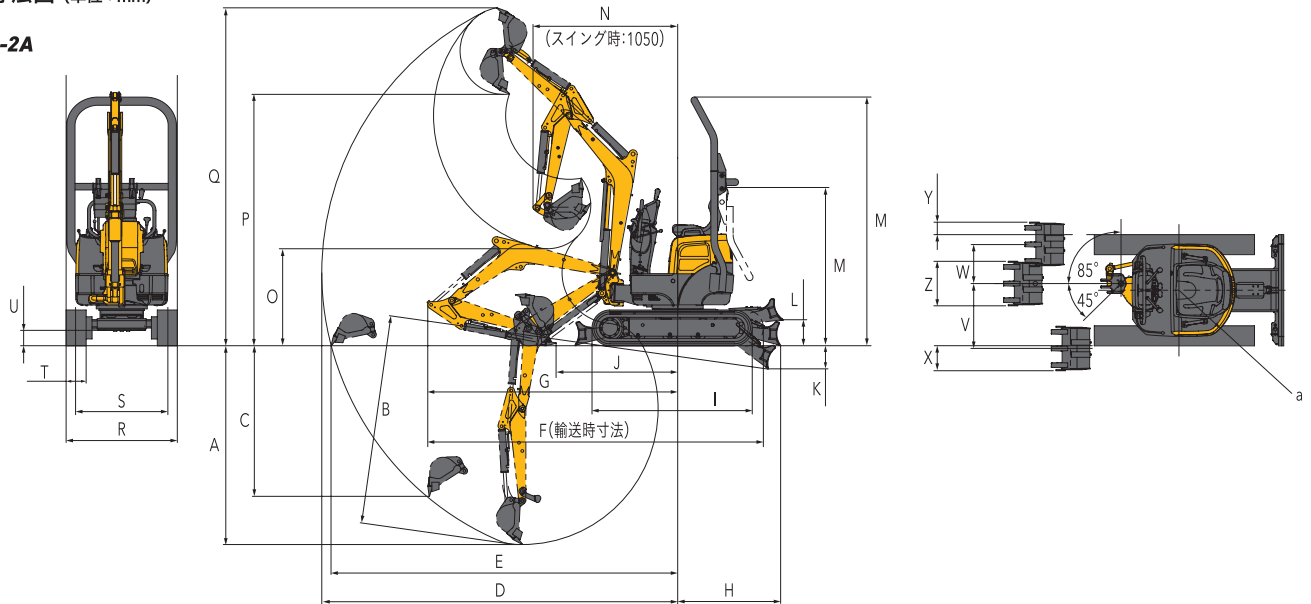


● 外形寸法図 (単位: mm)

ViO10-2A



	A	B	C	D	E	F	G	H	I	J	K	L	M	N (スイング時)	O	P	Q	R	S	T	U	V	W	X	Y	Z	a
可変脚仕様	1790	1900	1500	3200	3120	3020	2250	930	1440	1090	230	215	1420 2250※	1300(1050)	880	2260	3040	1000/830	820/650	180	140	590	360	230	120	400	500

※ ROPSバー仕様

● 主要諸元

商品名称	ViO10-2A	
質量	機械質量 (kg)	1040
	機体質量 (kg)	820
エンジン	形式	3TNV70-WBVB
	名称	立形水冷3気筒ディーゼル
	出力/回転数 (kW/min ¹ [PS/rpm])	9.2/2000 [12.5/2000]
バケット	容量 (m ³)	0.028
	標準バケット幅 (mm)	400(サイドカッター含む)
作業範囲	最大掘削深さ (mm)	1790
	最大垂直掘削深さ (mm)	1500
	最大掘削高さ (mm)	3040
	最大ダンプ高さ (mm)	2260
	床面最大掘削半径 (mm)	3120
	フロント最小旋回半径(スイング時) (mm)	1300(1050)
	ブームスイング角度<右・左> (度)	85・45
	性能	最大掘削力<バケット> (kN[kgf])
走行速度	走行速度 (km/h)	高 4.0 低 2.1
	旋回速度 (min ¹ [rpm])	10[10]
	接地圧<標準シュール> (kPa[kgf/cm ²])	24.7[0.25]
	油圧装置	油圧ポンプ流量 (L/min)
足まわり	セット圧力<メインリリーフ> (MPa[kgf/cm ²])	20.6[210]×2
	シュール形式	ゴムクローラー
	シュール幅 (mm)	180
ブレード	最低地上高 (mm)	140
	幅×高さ (mm)	1000/830×215
	排土量 (m ³)	0.048/0.040
	揚程<上・下> (mm)	210・230
燃料タンク	容量 (L)	12
輸送時寸法	全長×全幅×全高 (mm)	3020×1000 / 830×1420

● 主要装備一覧

●…標準 / ○…オプション

項目	ViO10-2A
キャノピー	キャノピー ※1 ※4 ○
保護構造	ROPSバー(シートベルト含む) ○
キー類	従来キー ●
	多種類キー ○
その他	4WAYマルチ ○
	追加カウンターウエイト(60kg) ※4 ○
	P.T.O.仕様(VFE ※2) ●
	P.T.O.仕様(VAE/VAEF) ○
	ロングアーム ○
	補強アーム(4面) ※3 ○

※1 保護構造基準には対応していません。

※2 [P.T.O.仕様]

VFE: フレームエンドの単動配管

VAE: アームエンドの単動配管

VAEF: アームエンドの複動配管(走行2速は使用できません。)

※3 ロングアームには対応していません。アーム下面の補強は、標準アームと比べ、厚板を使用しています。

※4 キャノピーと追加カウンターウエイトは併用できません。

●単位は国際単位系によるSI単位表示。[]内は従来の単位表示を併記したものです。●仕様は改良などにより、予告なく変更することがあります。●商品の色は印刷の関係上、実物と異なる場合があります。●掲載写真はカタログ用にポーズをつけて撮影したものです。運転席から離れる場合はバケットを必ず接地してください。●機体質量3トン未満の建設機械の運転には「車両系建設機械の運転業務に係る特別教育」の受講が必要です。尚、オプション装着等で機体質量が3トンを超える場合があります。その場合は「車両系建設機械運転技能講習修了証」が必要ですので最寄の営業所へお問い合わせください。●機体質量3トン以上の建設機械の運転には「車両系建設機械運転技能講習修了証」の取得が必要です。●車両系建設機械に解体用作業機(ブレーカー、鉄骨切断機、コンクリート圧砕機、解体用つかみ機)等、アタッチメントを取り付ける場合は、労働安全衛生法及び関係法令の規制対象となります。詳しくは最寄の営業所へお問い合わせください。

ヤンマー建機株式会社

- 北日本営業部 (〒983-0025)宮城県仙台市宮城野区福田町南1-1-10 TEL (022) 259-7201
- 関東営業部 (〒362-0025)埼玉県上尾市上尾下998-1 TEL (048) 778-4878
- 中部営業部 (〒497-0050)愛知県海部郡蟹江町学戸2丁目33番地 TEL (0567) 95-5355
- 西部営業部 (〒577-0066)大阪府東大阪市高井田本通1-7-30 TEL (06) 6783-1121
- 九州営業部 (〒812-0857)福岡県福岡市博多区西月隈1丁目5-8 TEL (092) 441-0928
- ヤンマー沖縄株式会社 (〒901-2223)沖縄県宜野湾市大山7-11-12 TEL (098) 898-3111
- ヤンマー建機営業企画部 (〒833-0055)福岡県筑後市大字熊野1717-1 TEL (0942) 70-8993

yanmar.com

⚠ 安全に関するご注意

- ご使用の際は、取扱説明書をよくお読みのうえ、正しくお使いください。
- 無理な運転は商品の寿命を縮め、故障・事故の原因となることがあります。
- 故障・事故を未然に防止するため、定期点検は必ずおこなってください。
- 保証書は、ご購入の取扱い店で、必ずお受け取りください。

このカタログの仕様は、改良などにより、予告なく変更することがあります。

商品についてのご意見、ご質問は下記へ



この印刷物は植物油インキを使用しています。