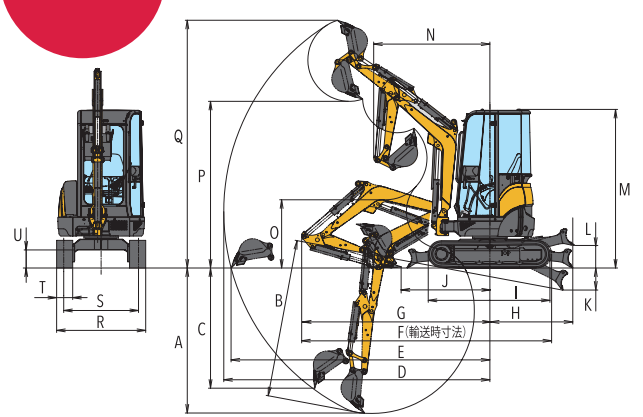
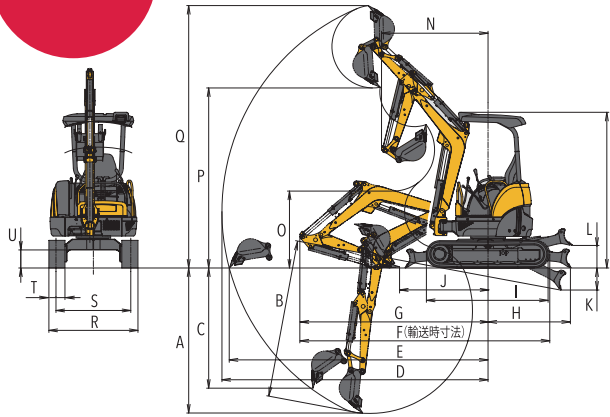
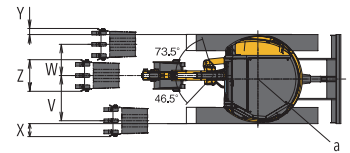
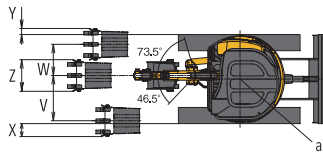


● 外形寸法図 (単位: mm)



	A	B	C	D	E	F	G	H	I	J	K	L	M	N (スイング時)	O	P	Q	R	S	T	U	V	W	X	Y	Z	a
キャノピー仕様 標準	2250	2440	1860	4140	4010	3870	2920	1270	1890	1460	340	350	2410	1630 (1390)	1200	2790	4070	1380	1160	250	260	700	485	200	95	490	690
キャビン仕様 標準													2470	1800 (1510)	1060	2580	3840										
キャノピー仕様 クイックヒッチ	2390	2580	1840	4270	4140	3920	2920	1270	1890	1460	340	350	2410	1780 (1520)	1130	2640	4200	1380	1160	250	260	700	485	200	95	490	690
キャビン仕様 クイックヒッチ													2470	2010 (1695)	970	2440	3990										

● 主要諸元

仕様にはクイックヒッチ仕様及び標準アーム仕様(クイック無)があります。〈 〉内数値は鉄クローラーを示します。

商品名称		VI020-3			
型式		キャノピー		キャビン	
仕様		クイック	標準	クイック	標準
質量	機械質量 (kg)	2010(2010)	1990(1990)	2150(2150)	2130(2130)
	機体質量 (kg)	1495(1495)	1495(1495)	1615(1615)	1615(1615)
エンジン	形式	3TNV76-PBV			
	名称	立形水冷3気筒ディーゼル			
	出力/回転数 (kW/min <sup>3</sup> [PS/rpm])	14.3/2400[19.5/2400]			
バケット	容量 (m <sup>3</sup> )	0.066			
	標準バケット幅 (mm)	490			
作業範囲	最大掘削深さ (mm)	2390	2250	2390	2250
	最大垂直掘削深さ (mm)	1840	1860	1840	1860
	最大掘削高さ (mm)	4200	4070	3990	3840
	最大ダンプ高さ (mm)	2640	2790	2440	2580
	床面最大掘削半径 (mm)	4140	4010	4140	4010
	フロント最小旋回半径(スイング時) (mm)	1780(1520)	1630(1390)	2010(1695)	1800(1510)
	ブームスイング角度<右・左> (度)	73.5・46.5			
性能	最大掘削力<バケット> (kN[kgf])	17.7[1800]	18.6[1900]	17.7[1800]	18.6[1900]
	走行速度 (km/h)	高 4.4 低 2.2			
	旋回速度 (min <sup>-1</sup> [rpm])	9.5			
油圧装置	接地圧<ゴムシュー> (kPa[kgf/cm <sup>2</sup> ])	24.9[0.25]	24.5[0.25]	26.2[0.27]	26.2[0.27]
	接地圧<鉄シュー> (kPa[kgf/cm <sup>2</sup> ])	24.9[0.25]	24.5[0.25]	26.2[0.27]	26.2[0.27]
足まわり	油圧ポンプ流量 (L/min)	21.6×2(可変) 20.4×1(ギヤ)			
	セット圧力<メインリリーフ> (MPa[kgf/cm <sup>2</sup> ])	20.6[210]×3			
足まわり	シュー形式	ゴムクローラー<鉄クローラー>			
	シュー幅 (mm)	250			
	最低地上高 (mm)	260			
ブレード	幅×高さ (mm)	1380×295			
	揚程<上・下> (mm)	350・340			
燃料タンク	容量 (L)	28.5			
輸送時寸法	全長×全幅×全高 (mm)	3920×1380×2410   3870×1380×2410   3920×1380×2470   3870×1380×2470			

● 主要装備一覧

●…標準 / ○…オプション

項目	キャビン	キャノピー	
保護構造	TOPS/ヘッドガード基準対応2柱キャノピー	—	●
	TOPS/ヘッドガード基準対応2柱キャビン用フロントガード	—	—
	ROPS/FOPS基準対応4柱キャノピー	—	○
	ROPS/FOPS基準対応4柱キャビン用フロントガード	—	—
	ROPS/FOPS/TOPS基準対応キャビン	○	—
運転席	ROPS/FOPS基準対応キャビン用フロントガード	—	—
	巻き取り式シートベルト	●	●
キー類	緊急脱出用ハンマー	●	—
	12V電源用ソケット	●	●
足まわり	バックミラー	●	○
	電子キー	○	○
その他	従来キー	●	●
	多種類キー	○	○
足まわり	鉄クローラー	○	○
	4WAYマルチ	○	○
その他	移動式クレーン	○	○
	クイックヒッチ	○	○
	P.T.O.仕様 (VAE※)	○	○
	グリースガンホルダー	●	●

※ [P.T.O.仕様] VAE:アームエンドの複動配管

●単位は国際単位系によるSI単位表示。[ ]内は従来の単位表示を併記したものです。●仕様は改良などにより、予告なく変更することがあります。●商品の色は印刷の関係上、実物と異なる場合があります。●掲載写真はカタログ用にポーズをつけて撮影したものです。運転席から離れる場合はバケットを必ず接地してください。●機体質量3トン未満の建設機械の運転には「車両系建設機械の運転業務に係る特別教育」の受講が必要です。尚、オプション装着等で機体質量が3トンを超える場合があります。その場合は「車両系建設機械運転技能講習修了証」が必要ですので最寄の営業所へお問い合わせください。●機体質量3トン以上の建設機械の運転には「車両系建設機械運転技能講習修了証」の取得が必要です。●車両系建設機械に解体用作業機(ブレーカー、鉄骨切断機、コンクリート圧砕機、解体用つかみ機)等、アタッチメントを取り付ける場合は、労働安全衛生法及び関係法令の規制対象となります。詳しくは最寄の営業所へお問い合わせください。

ヤンマー建機株式会社

〒833-0055 福岡県筑後市大字熊野1717-1  
[ヤンマー建機お問合せ窓口] TEL: 0570-064360

- 北日本営業部 (〒983-0025) 宮城県仙台市宮城野区福田町南1-1-10 TEL(022) 259-7201
- 関東営業部 (〒362-0025) 埼玉県上尾市上尾下998-1 TEL(048) 778-4878
- 中部営業部 (〒497-0050) 愛知県海部郡蟹江町戸2丁目3番地 TEL(0567) 95-5355
- 西部営業部 (〒577-0068) 大阪府東大阪市高井田本通1-7-30 TEL(06) 6783-1121
- 九州営業部 (〒812-0857) 福岡県福岡市博多区西馬場1丁目5-8 TEL(092) 441-0928
- ヤンマー沖縄株式会社 (〒901-2223) 沖縄県宜野湾市大山7-11-12 TEL(098) 898-3111

yanmar.com

⚠ 安全に関するご注意

- ご使用の際は、取扱説明書をよくお読みのうえ、正しくお使いください。
- 無理な運転は 商品の寿命を縮め、故障・事故の原因となることがあります。
- 故障・事故を未然に防止するため、定期点検は必ずおこなってください。
- 保証書は、ご購入の取扱いい店で、必ずお受け取りください。

このカタログの仕様は、改良などにより、予告なく変更することがあります。

商品についてのご意見、ご質問は下記へ

