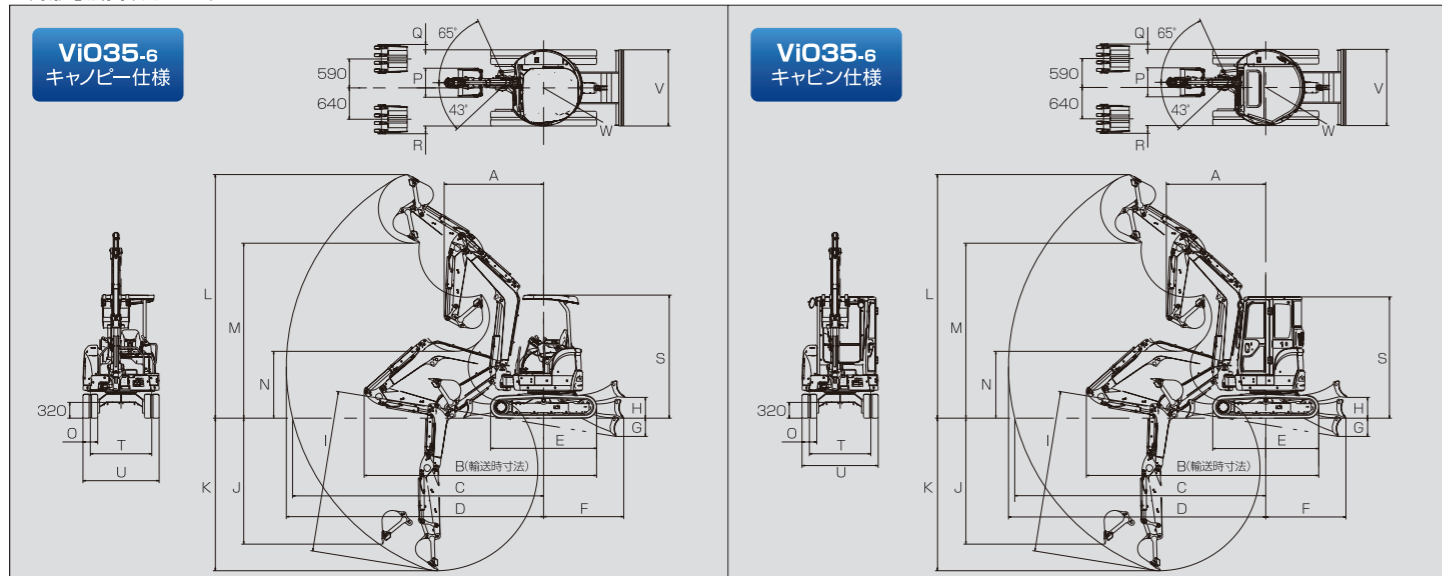


■外形寸法図(単位:mm)



仕様	A (スイング)	B	C	D	E	F	G	H	I	J	K	L	M	N	O	P	Q	R	S	T	U	V	W
キャビン仕様 標準仕様	2020 (1810)	4730	5110	5230						3290	2560	3100	4960	3560	1360								
キャビン仕様 標準仕様					2160	1630	370	425															
キャビン仕様 クイックヒッチ仕様	2170 (1950)	4770	5270	5390						3440	2410	3250	5110	3410	1240								
キャビン仕様 クイックヒッチ仕様																							

■主要諸元

商品名称		Vi035							
型式		Vi035-6 (キャビン)				Vi035-6 (キャビン)			
仕様		標準		クイックヒッチ		標準		クイックヒッチ	
シュー形式		ゴムクローラ		鉄クローラ		ゴムクローラ		鉄クローラ	
機械質量/機体質量 (kg)		3480/2620	3580/2720	3530/2620	3630/2720	3650/2790	3750/2890	3700/2790	3800/2890
エンジン 形式		立形水冷3気筒直噴ディーゼル							
名称		3TNV88							
出力/回転数 (kW/min ⁻¹ [PS/rpm])		18.5/2200[25.2/2200]							
バケット 新JIS表示容量 (m ³)		0.11							
標準バケット幅 [サイドカッター含む] (mm)		590							
作業範囲 最大掘削深さ (mm)		3100		3250		3100		3250	
最大垂直掘削深さ (mm)		2560		2410		2560		2410	
最大掘削高さ (mm)		4960		5110		4960		5110	
最大ダンプ高さ (mm)		3560		3410		3560		3410	
床面最大掘削半径 (mm)		5110		5270		5110		5270	
フロント最小半径 [スイング時] (mm)		2020[1810]		2170[1950]		2020[1810]		2170[1950]	
ブームスイング角度 (右・左) (度)		65/43							
性能 最大掘削力 [バケット] (kN [kgf])		32.1[3270]		25.1[2560]		32.1[3270]		25.1[2560]	
走行速度 (km/h)		高 4.5 低 2.7							
旋回速度 (min ⁻¹ [rpm])		9.5							
接地圧 (kPa [kgf/cm ²])		32.9[0.335]	33.7[0.344]	33.3[0.339]	34.2[0.348]	34.3[0.350]	35.2[0.359]	34.8[0.335]	35.7[0.364]
油圧装置 油圧ポンプ流量 (L/min)		37.0×2(可変)・26.2×1(ギヤ)・10.8×1(ギヤ)							
セット圧力 [メインリリーフ] (MPa [kgf/cm ²])		22.1[225]×2				21.1[215]×1			
足回り シュー幅 (mm)		300							
最低地上高 (mm)		320							
ブレード 幅×高さ/揚程 (上・下) (mm)		1550×380/425・370							
燃料タンク容量 (L)		41							
輸送時寸法 全長×全幅×全高 (mm)		4730×1550×2510		4770×1550×2510		4730×1550×2470		4770×1550×2470	

●単位は国際単位系によるSI単位表示。()内は従来の単位表示を併記したものです。●仕様は改良などにより、予告なく変更することがあります。
 ●商品の色は印刷の関係上、実物と異なる場合があります。●掲載写真はカタログ用にポーズをつけて撮影したものです。運転席から離れる場合はバケットを必ず接地してください。
 ●機体質量3トン未満の建設機械の運転には「車両系建設機械の運転業務に係る特別教育」の受講が必要です。尚、オプション装着等で機体質量が3トンを越える場合があります。
 その場合は「車両系建設機械運転技能講習修了証」が必要ですので最寄りの営業所へお問い合わせ下さい。
 ●機体質量3トン以上の建設機械の運転には「車両系建設機械運転技能講習修了証」の取得が必要です。
 ●車両系建設機械に解体用作業機(ブレーカ、鉄骨切断機、コンクリート圧砕機、解体用つかみ機)等、アタッチメントを取り付ける場合は、労働安全衛生法及び関係法令の規制対象となります。
 詳しくは最寄りの営業所へお問合せください。

ヤンマー建機株式会社

〒833-0055 福岡県筑後市大字熊野1717-1
 [ヤンマー建機お問合せ窓口] TEL : 0570-064360

- 北海道営業部 (〒004-0004)札幌市厚別区厚別東4条4丁目8-1 TEL (011)807-3900
- 東北営業部 (〒983-0025)宮城県仙台市宮城野区福田町南1-1-10 TEL (022)259-7201
- 関東営業部 (〒362-0025)埼玉県上尾市上尾下998-1 TEL (048)778-4875
- 中部営業部 (〒497-0050)愛知県海部郡蟹江町学戸2丁目33番地 TEL (0567)95-5355
- 西部営業部 (〒577-0066)大阪府東大阪市高井田本通1-7-30 TEL (06)6783-1121
- 九州営業部 (〒812-0857)福岡県福岡市博多区西月隈1丁目5-6 TEL (092)441-0928

●ヤンマー沖縄株式会社 (〒901-2223)沖縄県宜野湾市大山7-11-12 TEL (098)898-3111
yanmar.com

▲安全に関するご注意

- ご使用の際は、取扱説明書をよくお読みのうえ、正しくお使いください。
- 無理な運転は商品の寿命を縮め、故障・事故の原因となることがあります。
- 故障・事故を未然に防止するため、定期点検は必ずおこなってください。
- 保証書は、ご購入の取扱いい店で必ずお受け取りください。

このカタログの仕様は、改良などにより、予告なく変更することがあります。

商品についてのご意見、ご質問は下記へ



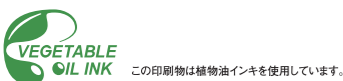
YANMAR

後方超小旋回ミニショベル

Vi030-6 / Vi035-6

18.5kW

18.5kW



この印刷物は植物油インキを使用しています。

1台で掘る・吊る・埋める。

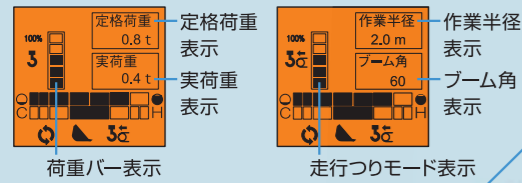
H & CRANE SPEC

つり荷走行モードを搭載した H&クレーン仕様

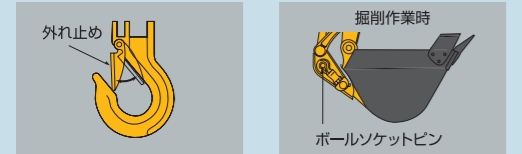
より安全に、より高能率に作業ができる
クレーン兼用機です。「つり荷走行規格」
「移動式クレーン構造規格」「クレーン等安全規則」
に定められた安全装置を装備した
パワフルなH&クレーンです。

※運転資格は「クレーン作業運転のための特別教育」の受講が必要です。

【液晶モニターに荷重計表示】



【ワイヤーロープ 外れ止め金具付き フック採用】



【ブーム急降下防止装置】

逆止め弁の採用で、油圧の異常低下による
ブーム急降下を防止します。

【ブザーとランプによる過負荷警報装置】

マイコンにより、吊り荷重状態を監視。過負荷時はブザーとラ
ンプでの警報に加え、液晶モニターに警報内容を表示します。

【外部表示灯】

クレーン作業時に過負
荷警報装置と連動し
て点灯します。



法規を満たす安全性で。
最大定格荷重

【標準仕様】 **0.9**トン
【クイックヒッチ仕様】 **0.7**トン

■作業範囲図

型式	ViO30-6		ViO35-6	
仕様	標準	クイックヒッチ	標準	クイックヒッチ
A: 最大地上揚程	2220	2430	2440	2660
B: 最大地上揚程時作業半径	3020	3130	3140	3260
C: 最大地下揚程	2400	2430	2720	2750
D: 最大地下揚程時作業半径	1880	2050	2090	2260
E: 最大作業半径	4250	4340	4620	4710
F: 最小作業半径	1770	2120	1750	2100
G: 最小作業半径時地上揚程	1490	1500	1620	1620
H: 走行つり時最大作業半径	2970	2970	3230	3230
I: フック長さ	200	200	200	200

■定格荷重表

作業半径L (m)	定額吊り時 W (t)	走行吊り時 W (t)
1.81以下	0.90	0.45
2.0	0.77	0.35
2.5	0.49	0.24
2.9	0.34	0.17
3.0	0.32	
3.5	0.22	禁止
4.2	0.16	

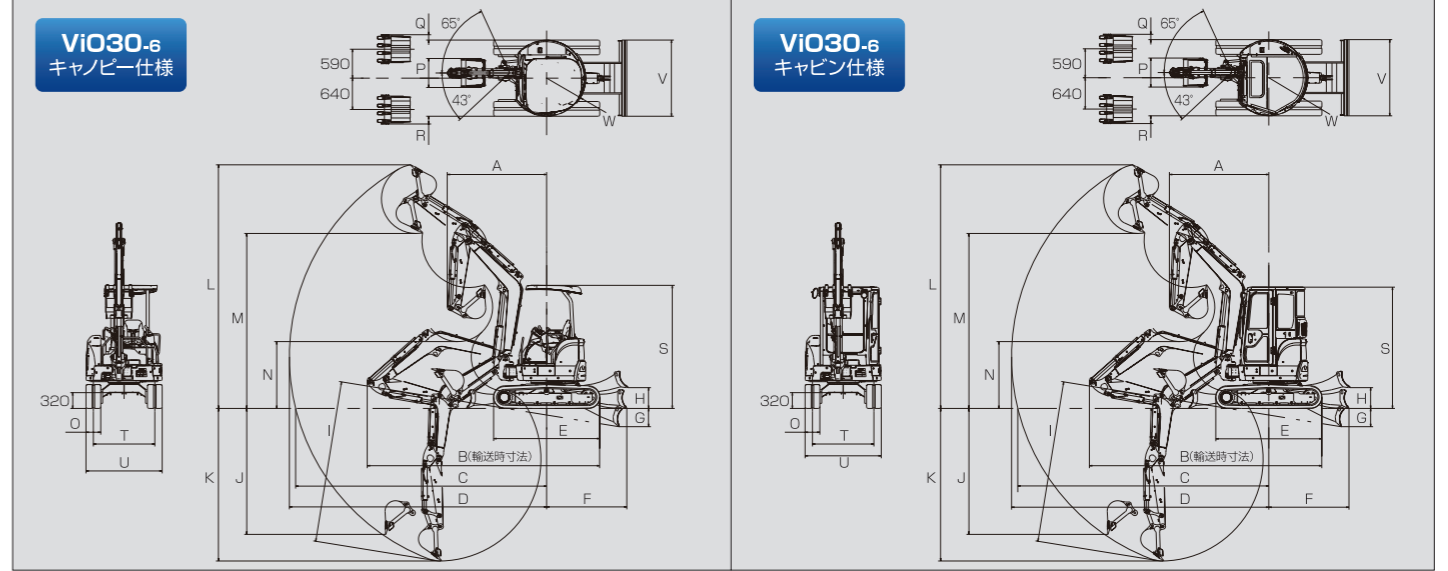
作業半径L (m)	定額吊り時 W (t)	走行吊り時 W (t)
2.0以下	0.90	0.45
2.5	0.62	0.31
3.0	0.45	0.22
3.2	0.39	0.19
3.5	0.31	
4.0	0.22	禁止
4.6	0.17	

作業半径L (m)	定額吊り時 W (t)	走行吊り時 W (t)
2.17以下	0.70	0.35
2.5	0.49	0.24
2.9	0.33	0.16
3.0	0.31	
3.5	0.23	禁止
4.0	0.16	
4.3	0.13	

作業半径L (m)	定額吊り時 W (t)	走行吊り時 W (t)
2.16以下	0.90	0.45
2.5	0.63	0.31
3.0	0.40	0.20
3.2	0.36	0.18
3.5	0.30	
4.0	0.22	禁止
4.7	0.14	

※上表に示す定格荷重は、水平堅土上定額荷役における値で、転倒荷役の78%以内、および移動式クレーン構造規格で定める前方安定度1.15以上を満足するものです。
※吊り走行時の定格荷重は定額吊り時の50%になっています。作業範囲にも制限があります。

■外形寸法図(単位:mm)



仕様	A (スイング)	B	C	D	E	F	G	H	I	J	K	L	M	N	O	P	Q	R	S	T	U	V	W
キャノピー仕様 標準仕様	2050 (1840)	4470	4730	4870	2160	1480	325	375	2950	2290	2820	4550	3160	1230	300	540	85	135	2500	1250	1550	1550	775
キャノピー仕様 クイックヒッチ仕様	2200 (1980)	4520	4890	5020	2160	1480	325	375	3110	2160	2970	4710	3010	1110	300	540	85	135	2500	1250	1550	1550	775
キャビン仕様 標準仕様	2050 (1840)	4470	4730	4870	2160	1480	325	375	2950	2290	2820	4550	3160	1230	300	540	85	135	2460	1250	1550	1550	775
キャビン仕様 クイックヒッチ仕様	2200 (1980)	4520	4890	5020	2160	1480	325	375	3110	2160	2970	4710	3010	1110	300	540	85	135	2460	1250	1550	1550	775

■主要諸元

商品名称	ViO30							
型式	ViO30-6 (キャノピー)				ViO30-6 (キャビン)			
仕様	標準		クイックヒッチ		標準		クイックヒッチ	
シュー形式	ゴムクローラ	鉄クローラ	ゴムクローラ	鉄クローラ	ゴムクローラ	鉄クローラ	ゴムクローラ	鉄クローラ
機械質量/機体質量 (kg)	2980/2180	3080/2280	3030/2180	3130/2280	3150/2350	3250/2450	3200/2350	3300/2450
エンジン 形式	立形水冷3気筒直噴ディーゼル							
名称	3TNV88							
出力/回転数 (kW/min ⁻¹ [PS/rpm])	18.5/2200 [25.2/2200]							
バケット 新JIS表示容量 (m ³)	0.10							
標準バケット幅 [サイドカッター含む] (mm)	540							
作業範囲 最大掘削深さ (mm)	2820		2970		2820		2970	
最大垂直掘削深さ (mm)	2290		2160		2290		2160	
最大掘削高さ (mm)	4550		4710		4550		4710	
最大ダンプ高さ (mm)	3160		3010		3160		3010	
床面最大掘削半径 (mm)	4730		4890		4730		4890	
フロント最小半径 [スイング時] (mm)	2050 [1840]		2200 [1980]		2050 [1840]		2200 [1980]	
ブームスイング角度 (右・左) (度)	65/43							
性能 最大掘削力 [バケット] (kN [kgf])	29.9 [3050]		23.5 [2400]		29.9 [3050]		23.5 [2400]	
走行速度 (km/h)	高 4.5 低 2.7							
旋回速度 (min ⁻¹ [rpm])	10.5							
接地圧 (kPa [kgf/cm ²])	28.3 [0.288]	29.2 [0.297]	28.7 [0.293]	29.6 [0.302]	29.8 [0.304]	30.7 [0.312]	30.2 [0.308]	31.1 [0.317]
油圧装置 油圧ポンプ流量 (L/min)	37.4×2 (可変)・20.9×1 (ギヤ)・9.9×1 (ギヤ)							
セット圧力 [メインリリーフ] (MPa [kgf/cm ²])	20.6 [210]×2				19.6 [200]×1			
足回り シュー幅 (mm)	300							
最低地上高 (mm)	320							
ブレード 幅×高さ/揚程 (上・下) (mm)	1550×330/375・325							
燃料タンク容量 (L)	41							
輸送寸法 全長×全幅×全高 (mm)	4470×1550×2500		4520×1550×2500		4470×1550×2460		4520×1550×2460	

- 単位は国際単位系によるSI単位表示。()内は従来の単位表示を併記したものです。●仕様は改良などにより、予告なく変更することがあります。
- 商品の色は印刷の関係上、実物と異なる場合があります。●掲載写真はカタログ用にポーズをつけて撮影したものです。運転席から離れる場合はバケットを必ず接地してください。
- 機体質量3トン未満の建設機械の運転には「車両系建設機械の運転業務に係る特別教育」の受講が必要です。尚、オプション装着等で機体質量が3トンを越える場合があります。その場合は「車両系建設機械運転技能講習修了証」が必要ですので最寄の営業所へお問い合わせ下さい。
- 機体質量3トン以上の建設機械の運転には「車両系建設機械運転技能講習修了証」の取得が必要です。
- 車両系建設機械に解体用作業機(ブレーカ、鉄骨切断機、コンクリート圧砕機、解体用つかみ機)等、アタッチメントを取り付ける場合は、労働安全衛生法及び関係法令の規制対象となります。詳しくは最寄の営業所へお問合せください。

