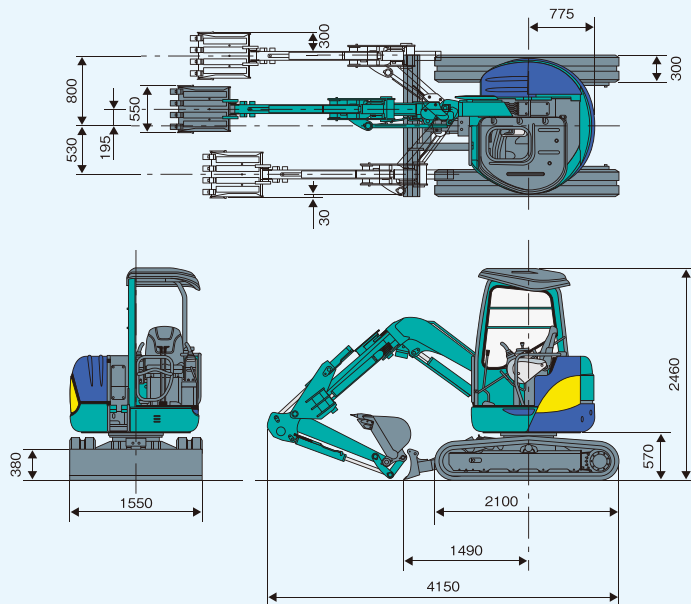
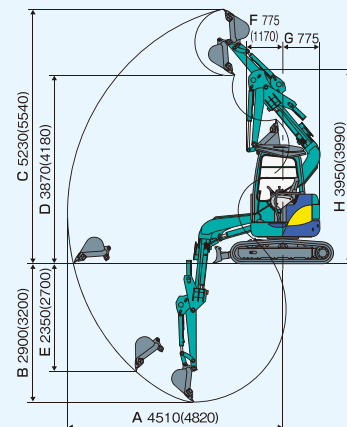


■外形寸法 (単位:mm)



■作業範囲 (単位:mm)

※()内はロングアーム仕様時



A	最大掘削半径	4510mm
B	最大掘削深さ	2900mm
C	最大掘削高さ	5230mm
D	最大ダンプ高さ	3870mm
E	最大垂直掘削深さ	2350mm
F	前方最小旋回半径	775mm
G	後方最小旋回半径	775mm
H	前方最小旋回半径時高さ	3950mm

■30VZ概略仕様

●本体性能	
標準バケット容量(新JIS)	0.09m ³
標準バケット外幅	550mm
機械質量	2980kg
機体質量	2200kg
●主要性能	
旋回速度	9.2rpm
走行速度(低速/高速)	2.5/4.8km/h
登坂能力	58%(30°)
平均接地圧	32kPa(0.32kgf/cm ²)
バケット掘削力	26.5kN(2700kgf)
●エンジン	
形式	ヤンマー3TNV84
定格出力	17.8kW/2200min ⁻¹ (24.2PS/2200rpm)
燃料タンク	40L
●側溝掘削機構	
方式	油圧シリンダによるブームオフセット
オフセット量(右/左)	800mm/530mm
●油圧装置	
セット圧力	21.6MPa(220kgf/cm ²)
ポンプ流量	34.1L/min×2+19.8L/min
●排土板	
寸法	1550mm×380mm
揚程(地上/地下)	360mm/410mm

■オプション



追加カウンターウエイト



上方排気テールパイプ



クレーン仕様

●ロングアーム(標準+300mm)
●リンク内蔵ゴムシュー
●鉄シュー
●ゴムパッド
●上方排気テールパイプ
●予備配管/パワーポート
●ABクイック
●ABG/ABCDマルチ
●スチールキャブ
●追加カウンターウエイト
●シートベルト
●リアシールド

バケット	
0.04m ³	(250mm幅溝掘り用)
0.05m ³	(320mm幅溝掘り用)
0.06m ³	(450mm幅溝掘り用)
0.07m ³	(450mm幅ロングアーム用)
0.08m ³	(500mm幅溝掘り用)
0.09m ³	(550mm幅強化バケット用)
0.10m ³	(600mm幅積み込み用)



排出ガス対策型建設機械 (第3次基準) 指定制度について

国土交通省は、建設施工における排出ガスの低減を目的として、1991年度より「排出ガス対策型建設機械指定制度」を実施し、1996年度から国土交通省直轄工事における使用の原則化を行っています。2006年4月より施行された建設機械等の公道を走行しない特殊自動車(特定特殊自動車)の排出ガスを規制するための「特定特殊自動車排出ガスの規制等に関する法律」(オフロード法)によって、エンジン出力19kw以上560kw未満の特定特殊自動車は、エンジン出力帯毎に2006年10月から2008年10月までの間に順次、使用規制が開始されます。規制開始後に製造される車輛については、オフロード法に基づいた基準適合表示が貼ってある車輛以外は使用できなくなります。(規制開始前に製造された車輛は使用できます。)

オフロード法について

国土交通省は、建設施工における排出ガスの低減を目的として、1991年度より「排出ガス対策型建設機械指定制度」を実施し、1996年度から国土交通省直轄工事における使用の原則化を行っています。2006年4月より施行された建設機械等の公道を走行しない特殊自動車(特定特殊自動車)の排出ガスを規制するための「特定特殊自動車排出ガスの規制等に関する法律」(オフロード法)によって、エンジン出力19kw以上560kw未満の特定特殊自動車は、エンジン出力帯毎に2006年10月から2008年10月までの間に順次、使用規制が開始されます。規制開始後に製造される車輛については、オフロード法に基づいた基準適合表示が貼ってある車輛以外は使用できなくなります。(規制開始前に製造された車輛は使用できます。)

●ご使用される時は取扱説明書をよくお読みのうえ、正しくご使用ください。●機体質量3t未満の建設機械を運転する場合には、事前に「車両系建設機械運転特別講習」を、3t以上の場合は「車両系建設機械運転技能講習」を必ず受講してください。●掲載の写真は、カタログ用に撮影したものであり、また、実物とは異なる場合があります。本仕様は予告なく変更することがあります。

IHI建機株式会社 東京本部

特約店

〒144-8577 東京都大田区西蒲田八丁目4番4号 岸・東海ビル

TEL (03) 5714-8822 FAX (03) 5714-8843

小型建機営業部 (03)5714-8820 北海道営業所 (011)391-5570

東北支店 (022)288-2100 甲信越営業所 (0263)73-1196

中部支店 (052)853-6811 静岡営業所 (054)287-1911

関西支店 (06)6780-3981 富山営業所 (076)432-3200

九州支店 (092)502-1801 中四国営業所 (086)805-8895

<http://www.ih-kenki.co.jp>



REGISTERED ORGANIZATION
NO.0124-ISO9001