

■主な仕様

商品名称	B3Σ				
型式	B3-6A(キャビン)		B3-6A(キャビン)		
シュー形式	ゴムクローラ	鉄クローラ	ゴムクローラ	鉄クローラ	
機械質量 / 機体質量	(kg)	3300/2455	3340/2495	3460/2615 3500/2655	
エンジン	型式	立形水冷3気筒直噴ディーゼル			
	名称	3TNV82A-NBV2			
	出力/回転数	(kW/min ⁻¹ [PS/rpm])	18.1/2500[24.6/2500]		
バケット	新JIS表示容量	(m ³)	0.08		
	標準バケット幅	(mm)	490		
作業範囲	最大掘削深さ	(mm)	2900		
	最大垂直掘削深さ	(mm)	2400		
	最大掘削高さ	(mm)	5150	4880	
	最大ダンプ高さ	(mm)	3730	3500	
	床面最大掘削半径	(mm)	4680		
	フロント最小旋回半径	(mm)	850	1300	
	ブームオフセット幅(左/右)	(mm)	885/330		
	性能	最大掘削力	(kN[kgf])	30.4[3100]	
走行速度(高/低)		(km/h)	4.6/2.6		
旋回速度		(min ⁻¹ [rpm])	10.5		
接地圧(ゴムシュー)		(kPa[kgf/cm ²])	29.7[0.303]	31.1[0.317]	
接地圧(鉄シュー)		(kPa[kgf/cm ²])	29.9[0.305]	31.3[0.319]	
油圧装置	油圧ポンプ流量	(L/min)	38.8×2(可変)・21.3×1(ギヤ)・11.3×1(ギヤ)		
	セット圧力(メインリリーフ)	(MPa[kgf/cm ²])	20.6[210]×2・19.6[200]×1		
足回り	シュー幅	(mm)	300		
	最低地上高	(mm)	320		
ブレード	幅×高さ	(mm)	1550×345		
	揚程(上/下)	(mm)	360/330		
燃料タンク容量	(L)	42			
輸送時寸法	全長×全幅×全高	(mm)	4200×1550×2525	4200×1550×2565	

- 単位は国際単位系によるSI単位表示。[]内は従来の単位表示を併記したものです。
- 仕様は改良などにより、予告なく変更することがあります。
- 商品の色は印刷の関係上、実物と異なる場合があります。
- 掲載写真はカタログ用にポーズをつけて撮影したものです。運転席から離れる場合はバケットを必ず接地してください。
- 機体質量3トン未満の建設機械の運転には「車両系建設機械の運転業務に係る特別教育」の受講が必要です。尚、オプション装着等で機体質量が3トンを越える場合があります。その場合は「車両系建設機械運転技能講習修了証」が必要ですので最寄の営業所へお問合せ下さい。
- 機体質量3トン以上の建設機械の運転には「車両系建設機械運転技能講習修了証」の取得が必要です。
- 車輛系建設機械に解体用作業機(ブレーカ、鉄屑切断機、コンクリート圧碎機、解体用つかみ機)等、アタッチメントを取り付ける場合は、労働安全衛生法及び関係法令の規制対象となります。詳しくは最寄の営業所へお問合せください。

ヤンマー建機株式会社

〒833-0055 福岡県筑後市大字熊野1717-1
[ヤンマー建機お問合せ窓口] TEL : 0570-064360

- 北海道営業部 (〒004-0004) 札幌市厚別区厚別東4条4丁目8-1 TEL (011) 807-3900
- 東北営業部 (〒983-0025) 宮城県仙台市宮城野区福田町南1-1-10 TEL (022) 259-7201
- 関東営業部 (〒362-0025) 埼玉県上尾市上尾下998-1 TEL (048) 778-4875
- 中部営業部 (〒497-0050) 愛知県海部郡蟹江町学戸2丁目33番地 TEL (0567) 95-5355
- 西部営業部 (〒577-0066) 大阪府東大阪市高井田本通1-7-30 TEL (06) 6783-1121
- 九州営業部 (〒812-0857) 福岡県福岡市博多区西月隈1丁目5-8 TEL (092) 441-0928

●ヤンマー沖縄株式会社 (〒901-2223) 沖縄県宜野湾市大山7-11-12 TEL (098) 898-3111
yanmar.com

▲安全に関するご注意

- ご使用の際は、取扱説明書をよくお読みのうえ、正しくお使いください。
- 無理な運転は商品の寿命を縮め、故障・事故の原因となることがあります。
- 故障・事故を未然に防止するため、定期点検は必ずおこなってください。
- 保証書は、ご購入の取扱い店で、必ずお受け取りください。

このカタログの仕様は、改良などにより、予告なく変更することがあります。

商品についてのご意見、ご質問は下記へ



YANMAR

超小旋回ミニショベル

B3Σ

18.1kW



この印刷物は植物油インキを使用しています。

作業効率の向上に大きく貢献

「掘る・吊る・埋める」の1台3役。

◎ オプション



法規を満たす安全性

最大 **0.9**トン吊り

※写真は合成イメージです。

作業能率と安全性をアップ

■ H&クレーン仕様

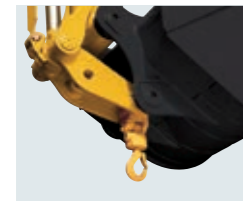
より安全に、より高効率に作業ができるクレーン兼用機です。「移動式クレーン構造規格」「クレーン等安全規則」に定められた安全装置を装備。排土板標準装備のパワフルなH&クレーンです。

- **ブーム急降下防止装置**
逆止め弁の採用で、油圧の異常低下によるブーム急降下を防止します。
- **ブザーとランプによる過負荷警報装置**
角度センサーとマイコンにより、吊り荷重状態を監視。過負荷のときにはブザーとランプ点灯でお知らせします。
- **フック格納ピン装備**
- **外部表示灯**
- **多機能デジタルディスプレイ(荷重計)装備**
- **ワイヤーロープ外れ止め金具付きフック採用**

デジタルディスプレイ(荷重計)



フック格納ピン

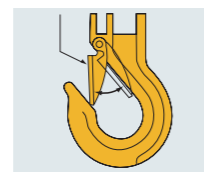


掘削作業時



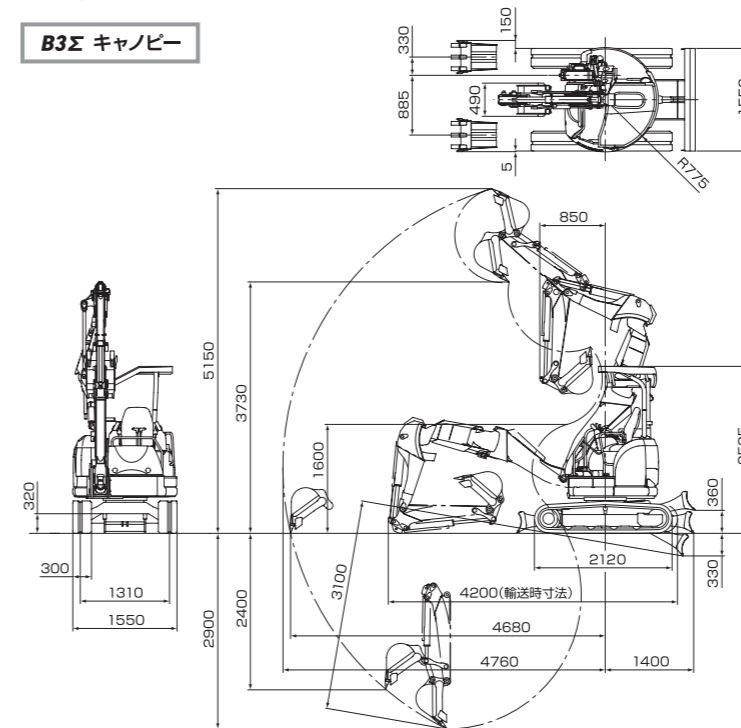
ボールソケットピン

外れ止め金具付きフック



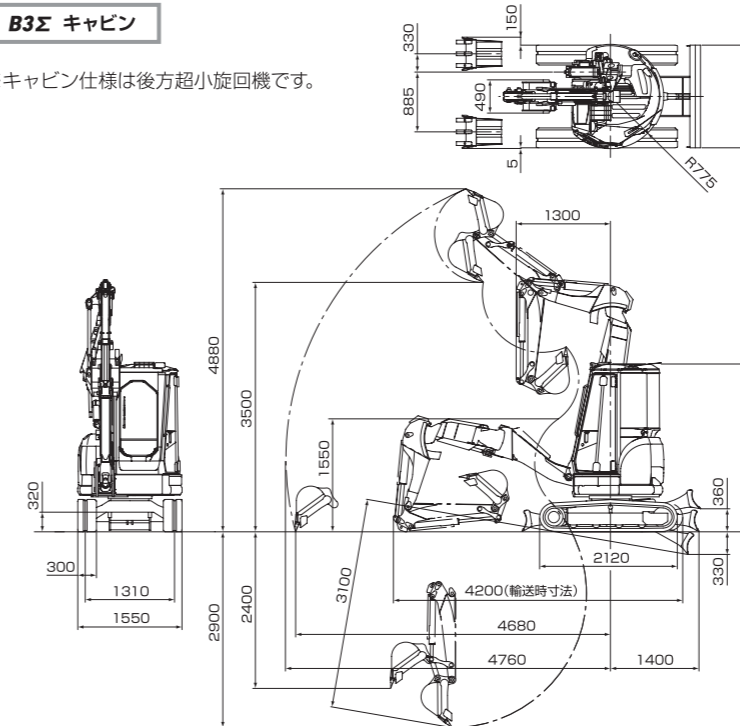
■ 外形寸法図

B3Σ キャノピー



B3Σ キャビン

※キャビン仕様は後方超小旋回機です。



その他オプション

■ 油圧PTO配管仕様

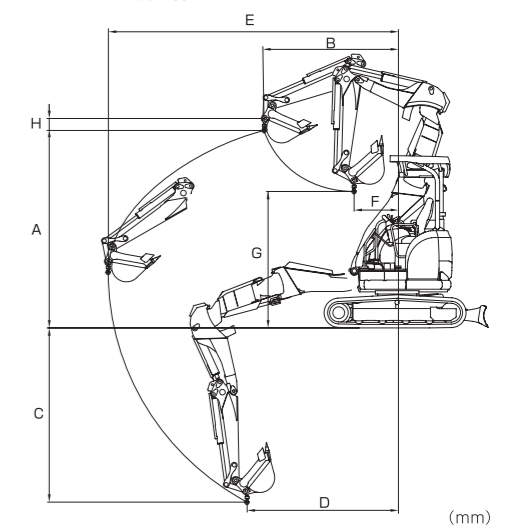
■ 4WAYマルチ

■ PTO

■ 多種類キー

■ 標準キー

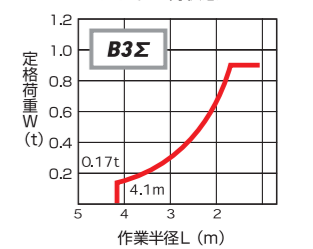
■ H&クレーン仕様・作業範囲図



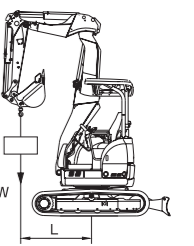
形式	B3Σ	
A: 最大地上揚程	2750	
B: 最大地上揚程時作業半径	2520	
C: 最大地下揚程	2510	
D: 最大地下揚程時作業半径	2260	
E: 最大作業半径	4120	
F: 最小作業半径	1000	1100
G: 最小作業半径時地上揚程	1840	1830
H: フック長さ	200	

■ 定格荷重表

標準アーム、0.08m³バケット付、バケット空荷状態



定格荷重W(t)	作業半径L(m)
0.90	1.6以下
0.63	2.0
0.42	2.5
0.31	3.0
0.23	3.5
0.17	4.1



※上表に示す定格荷重は、水平堅土上定着荷役における値で、転倒荷重の78%以内、および移動式クレーン構造規格で定める前方安定度1.15以上を満足するものです。

■ ラインアップ

B3Σ
キャノピー仕様



B3Σ
キャビン仕様

