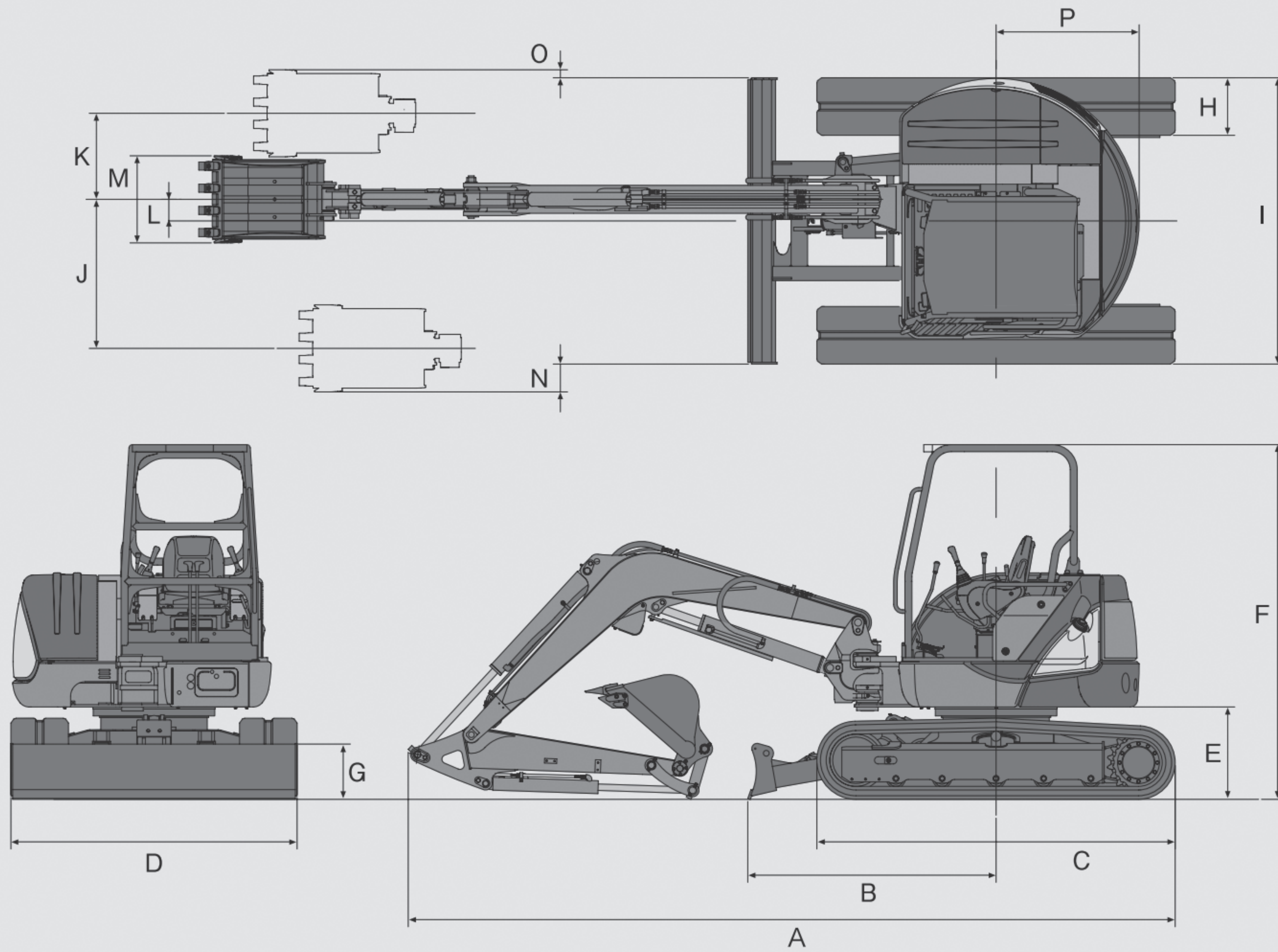


【40VX】

■外形寸法 (単位: mm)

※ 図面は 40VX です。



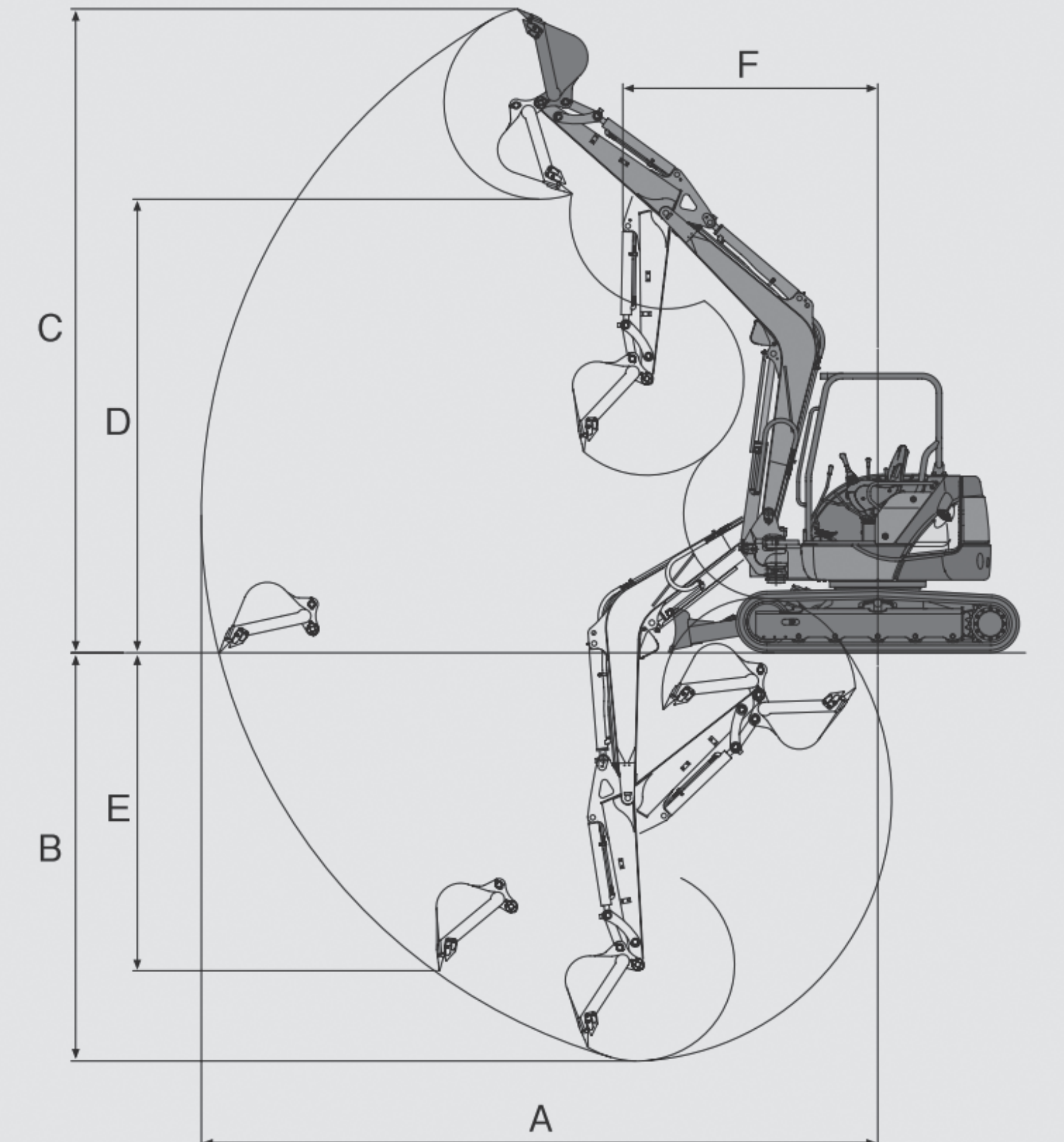
単位: mm

| | A | B | C | D | E | F | G | H | I | J | K | L | M | N | O | P |
|------|------|------|------|------|-----|----------------|-----|-----|------|-----|-----|-----|-----|-----|----|------|
| 40VX | 5330 | 1840 | 2490 | 1990 | 640 | 2465 <2540> | 385 | 400 | 1990 | 885 | 750 | 150 | 600 | 190 | 55 | R995 |
| 50VX | 5480 | 1730 | 2490 | 1990 | 625 | 2465 <2540> | 385 | 400 | 1990 | 885 | 750 | 150 | 650 | 215 | 80 | R995 |

※ < >内はキャブ仕様時

■作業範囲 (単位: mm)

※2,4本支柱キャブピー、キャブ共通



単位: mm

| | 40VX | 50VX |
|------------|-------------|-------------|
| A 最大掘削半径 | 5950 [6260] | 6170 [6470] |
| B 最大掘削深さ | 3600 [3900] | 3800 [4100] |
| C 最大掘削高さ | 5680 [5940] | 5900 [6140] |
| D 最大ダンプ高さ | 4000 [4250] | 4220 [4460] |
| E 最大垂直掘削深さ | 2800 [3220] | 2970 [3370] |
| F 最小前方旋回半径 | 2240 [2350] | 2270 [2370] |
| 同右スイング時 | 1810 [1930] | 1850 [1940] |

※ []内はロングアーム仕様時