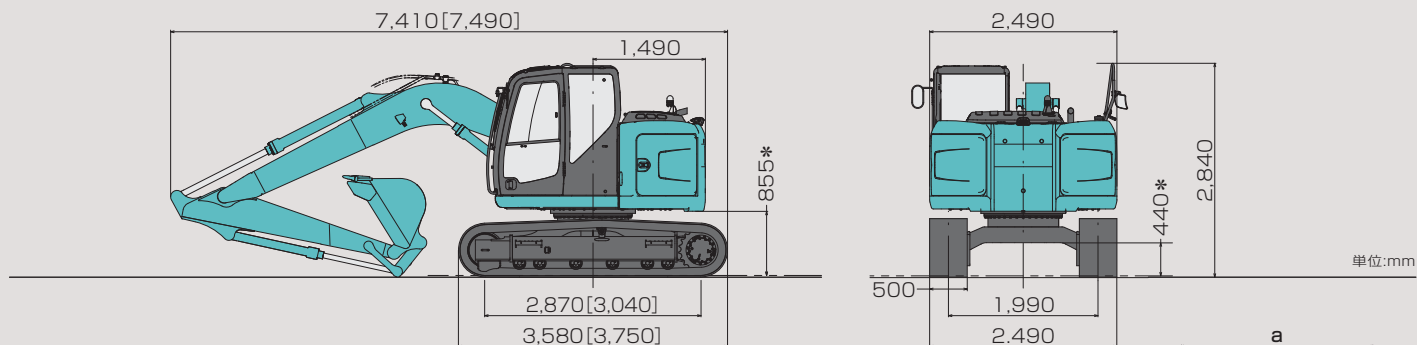


■全体図 アーム(SK125SR : 2.38m, SK135SR[LC] : 2.38m)、バケット(SK125SR : 0.45m<sup>3</sup>, SK135SR[LC] : 0.5m<sup>3</sup>)装着時。  
\*印はシュー突起を含みません。[ ]内はSK135SR[LC]の値です。

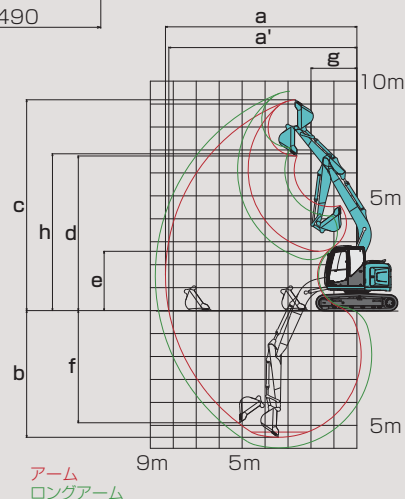


■作動範囲図

単位:mm

アームの種類	SK125SR/SK135SR[LC]	
	アーム(2.38m)	ロングアーム(2.84m)
a - 最大掘削半径	8,340	8,780
a' - 床面最大掘削半径	8,190	8,640
b - 最大掘削深さ*	5,520	5,980
c - 最大掘削高さ*	9,190	9,560
d - 最大ダンプ高さ*	6,740	7,100
e - 最小ダンプ高さ*	2,580	2,220
f - 最大垂直掘深さ*	4,890	5,440
g - 最小旋回半径	2,000	2,400
h - 向上時高さ*	6,830	6,850
標準バケット容量(山積)	0.45/0.5m <sup>3</sup>	0.38m <sup>3</sup>

\*印はシュー突起を含みません。バケット容量は新JIS表示です。  
●バケットを反転すれば、ショベル作業ができます。



SK125SR ■各種シュー

形状	シュー幅 (mm)	クローラ全幅 (mm)	接地圧 (kPa(kgf/cm <sup>2</sup> ))
鉄クローラ (等高)	500(標準)	2,490	41{0.42}
	600	2,590	35{0.36}
	700	2,690	30{0.31}
フラットシュー	500	2,490	41{0.42}

(注)接地圧は基本アタッチメント装着時の値です。

SK135SR[LC] ■各種シュー

形状	シュー幅 (mm)	クローラ全幅 (mm)	接地圧(kPa(kgf/cm <sup>2</sup> ))	
			SK135SR	SK135SR[LC]
鉄クローラ (等高)	500(標準)	2,490	43{0.44}	41{0.42}
	600	2,590	36{0.37}	35{0.36}
	700	2,690	32{0.33}	31{0.31}
フラットシュー	500	2,490	43{0.44}	42{0.43}

(注)接地圧は基本アタッチメント装着時の値です。

SK125SR ■各種バケットの仕様と組み合わせ

項目	種類	ホウバケット						
		幅狭		標準	新補強	幅広		
用途		一般掘削						
バケット容量	山積(旧JIS)	m <sup>3</sup>	0.24(0.22)	0.31(0.27)	0.38(0.33)	0.45(0.40)	0.45(0.40)	0.50(0.45)
	平積	m <sup>3</sup>	0.20	0.23	0.28	0.35	0.35	0.38
バケット口幅	サイドカッタ有	mm	590	700	800	910	910	1,000
	サイドカッタ無	mm	500	600	700	820	820	900
ツースの数			3	3	4	4	4	5
組み合わせ	アーム(2.38m)		○	○	○	◎	○	○
	ロングアーム(2.84m)		○	○	◎	△	△	-

SK135SR[LC] ■各種バケットの仕様と組み合わせ

項目	種類	ホウバケット								
		幅狭		標準	新補強	幅広	ロングレンジ用			
用途		一般掘削								
バケット容量	山積(旧JIS)	m <sup>3</sup>	0.24(0.22)	0.31(0.27)	0.38(0.33)	0.45(0.40)	0.50(0.45)	0.50(0.45)	0.57(0.50)	0.22(0.20)
	平積	m <sup>3</sup>	0.20	0.23	0.28	0.35	0.38	0.38	0.43	0.18
バケット口幅	サイドカッタ有	mm	590	700	800	910	1,000	1,000	1,100	650
	サイドカッタ無	mm	500	600	700	820	900	900	1,000	580
ツースの数			3	3	4	4	5	5	5	4
組み合わせ	アーム(2.38m)		○	○	○	○	◎	○	△	-
	ロングアーム(2.84m)		○	○	◎	△	-	-	-	-

標準タイプ以外はオプション設定です。バケット容量は新JIS表示で( )内は旧JIS表示です。◎印は標準の組み合わせ、○印は一般作業、△印は軽作業を示します。

## ■主な仕様

機種名	SK125SR	SK135SR	SK135SRLC
本体型式	SK125SR-3	SK135SR-3	SK135SRLC-3
車名および型式	コベルコ WDR-YV07		コベルコ WDP-YY07/YH07
<b>■性能</b>			
標準バケット容量	m <sup>3</sup>	0.45	0.5
旋回速度	min <sup>-1</sup> {rpm}	11.0{11.0}	
走行速度	km/h	5.6/3.4	
登坂能力	%{度}	70(35)	
最大掘削力	バケット	kN{kgf}	
	アーム	kN{kgf}	
		90.1{9,190}	64.4{6,560}
<b>■質量(標準シュー装着時)</b>			
運転質量	kg	13,000	13,600
<b>■エンジン</b>			
型式	三菱D04EG-WDP3TAAC2-5		
種類	インタークーラターボ付直接噴射式ディーゼル		
定格出力	kW/min <sup>-1</sup> {PS/rpm}	69.2/2,000{94.0/2,000}(JIS D0006-1:2000)	
燃料タンク容量	ℓ	200	
<b>■油圧装置</b>			
油圧ポンプ	形式	2連可変容量アキシャルピストン+1ギヤ	
	設定圧 MPa{kgf/cm <sup>2</sup> }	34.3{350}	
旋回モータ形式	アキシャルピストンモータ(1個)		
走行モータ形式	可変容量形アキシャルピストンモータ(2個)		
油圧作動油	ℓ	全量126.7(タンク内油量85.2)	
<b>■アタッチメント装着可能質量*</b>			
基本ウエイト時	kg	1,260	1,430
追加ウエイト時	kg	1,420	1,590

単位は国際単位系のSI単位表示で{|}内は従来表示です。また、バケット容量、掘削力は新JISで表示しています。  
\*標準仕様、標準2.38mアームでの値です。

## ■装備品

◎印は標準装備、△印はオプションを示します。

機種名	SK125SR	SK135SR	SK135SRLC
<b>■バケット(詳細は「各種バケットの仕様と組み合わせ」をご参照ください。)</b>			
基本バケット(0.8m <sup>3</sup> )	◎0.45	◎0.50	
<b>■配管</b>			
N&B配管	△	△	
回転N&B配管	△	△	
ハイリーチクレーン	△	△	
<b>■アーム</b>			
アーム(2.38m)	◎	◎	
ロングアーム(2.84m)	△	△	
<b>■ブーム</b>			
ブーム(4.68m)	◎	◎	
<b>■ウエイト</b>			
基本ウエイト	◎	◎	
アドオン式追加ウエイト	△+580kg	△	
軽量ウエイト*	△	—	
<b>■シュー</b>			
500mm等高シュー	◎	◎	
600mm等高シュー	△	△	
700mm等高シュー	△	△	
フラットシュー	△	△	
ゴムパッドシュー(500mm)	△	—	
<b>■ドーザ</b>			
ストレートドーザ	△	△	—
ボルトオンエッジ ドーザブレード	△	△	—

\*ゴムパッドシューとドーザ仕様が必須となります。

機種名	SK125SR	SK135SR	SK135SRLC
<b>■キャブ</b>			
基本キャブ ROPS	◎		◎
解体キャブ ROPS	—		△
<b>■キャブガード</b>			
格子(1面)上部	△		△
縦格子(1面)下部	△		△
縦格子(2面)下部、前部	△		△
<b>■シート</b>			
基本シート	◎		◎
サスペンション付シート	△		△
アームレスト	△		△
<b>■その他</b>			
寒冷地仕様	△		△
マルチコントロール	△		△
稼働機管理システム「MERIT」	◎		◎
キャブ2ライト	△		△
下部本体アンダカバー(t9mm)	△		△
1WAYコール	—		△
消火器	△		△
イーグルアイビュー	△		△
黄色回転警告灯*	△		△
走行アラーム	△		△
後方確認カメラ・モニタ(カラー)	◎		◎
パーソナルロックキー	◎		◎
IDキー	△		△
レインバイザー	△		△
作動油フィルタ目詰り検出機能	△		△

\*ハイリーチクレーン仕様では標準です。



キャブ2ライト



走行アラーム



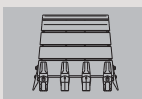
トップガード



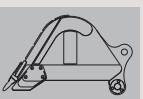
縦格子下部、前部  
(フロントガード)



消火器



0.45m<sup>3</sup>新補強バケット



0.5m<sup>3</sup>新補強バケット

### 標準装備品

- オートエアコン(内気循環・外気導入切替式) ●デフロスタ ●左右一体スライド式コントロールボックス ●ダブルスライドシート ●巻取り式シートベルト
- ラゲジトレイ ●大型カップホルダ ●ライブハンマ ●AM/FMラジオ(2スピーカー) ●耳付2分割フロアマット ●ルームライト ●エンジンオイルバンドレンコック
- 前方作業灯(アタッチメント:1、上部本体右:1) ●ダブルエレメントエアクリーナ ●間欠&ライズアップワイパ

\*装備品写真には他機種のもが含まれています。

## ハイリーチクレーン仕様 SK125SR/SK135SR[LC]

本体型式	SK125SR-3	SK135SR[LC]-3
標準バケット容量(山積)	m <sup>3</sup> 0.45(旧JIS0.4)	0.5(旧JIS0.45)
最大吊り上げ能力	定置吊り txm 2.9×2.4	走行吊り txm 1.4×2.4
旋回速度	min <sup>-1</sup> {rpm} 6.0{6.0}(クレーンモード時)	
走行速度	km/h 2.7(クレーンモード時)	

### ■定格総荷重

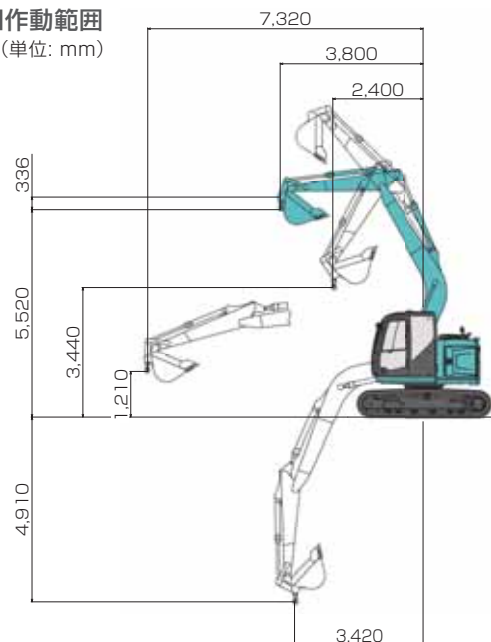
	(単位:t)			
本体型式	SK125SR-3		SK135SR[LC]-3	
作業半径	定置吊り	走行吊り	定置吊り	走行吊り
2.4~3.0m	2.9	1.4	2.9	1.4
3.5m	2.3	1.1	2.9	1.4
4.0m	1.8	0.9	2.4	1.2
4.5m	1.5	0.7	2.0	1.0
5.0m	1.3	0.6	1.7	0.8
5.5m	1.1	—	1.5	—
6.0m	0.9	—	1.3	—
6.5m	0.8	—	1.1	—
7.0m	0.7	—	1.0	—
7.3m	0.6	—	0.9	—

※吊り荷走行作業は1速を使用してください。

※クレーン作業に際しては取扱説明書に記載された注意事項を遵守してください。

### ■作動範囲

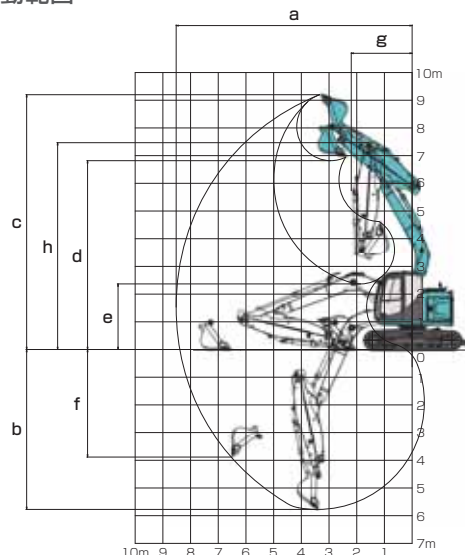
(単位: mm)



## テレスコピックアーム仕様 SK135SR[LC]

本体型式	SK135SR-3	SK135SR[LC]-3
バケット容量(山積)	m <sup>3</sup> 0.31(旧JIS 0.27)	
バケット幅	サイドカッタ有 mm 700	サイドカッタ無 mm 600
旋回速度	min <sup>-1</sup> {rpm} 11.0{11.0}	
運転質量	kg 14,300	14,500
テレスコアーム 形状	ガイドローラ付油圧伸縮	
スライド量	mm 2,120	
接地圧	kPa{kgf/cm <sup>2</sup> } 45{0.46}	43{0.44}
アーム伸縮状態	最伸	最縮
a-最大掘削半径	mm 10,350	8,520
b-最大掘削深さ	mm 7,840	5,770
c-最大掘削高さ	mm 10,380	9,200
d-最大ダンプ高さ	mm 8,000	6,820
e-最小ダンプ高さ	mm 280	2,370
f-最大垂直掘深さ	mm 5,900	3,880
g-最小旋回半径	mm 2,340	2,200
h-同上時高さ	mm 7,470	

### ■作動範囲



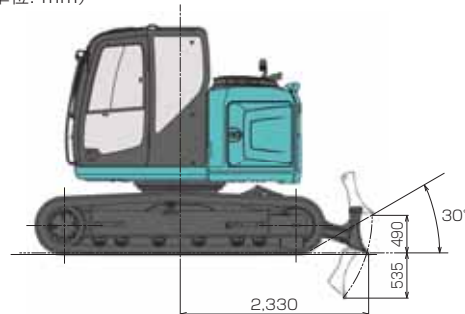
## ドーザブレード仕様 SK125SR/SK135SR

本体型式	SK125SR-3	SK135SR-3
シュー幅	mm 500	
ドーザブレード 幅	mm 2,490	
高さ	mm 575	
カッティングエッジ	溶接タイプ	
作動範囲	mm 上490 下535	
輸送時全長	mm 7,950	
運転質量	kg 13,800	14,500

※ボルトオン式カッティングエッジはオプションです。

### ■作動範囲

(単位: mm)



- 運転席から離れる場合はアタッチメントを接地させるなどの適切な措置を施してください(掲載写真はカタログ用にポーズをつけて撮影したものです)。
- 製品写真にはオプション装備品が含まれています。
- 本カタログで使用される標準「KOBELCO」は、株式会社神戸製鋼所の登録商標です。また、当社商品名、サービス名およびロゴマークは、コベルコ建機株式会社の商標または登録商標です。その他の会社名やロゴマーク、商品名、サービス名は、各社の商標、登録商標もしくは商号です。
- 機体質量3トン以上の建設機械の運転には「車両系建設機械(整地・運搬・積込み用および掘削用)運転技能講習」の修了証が必要です。詳しくは最寄りの営業所かコベルコ教習所へお問い合わせください。

コベルコ教習所のモバイルサイト



# コベルコ建機株式会社

www.kobelco-kenki.co.jp

東京本社/〒141-8626 東京都品川区北品川5-5-15 ☎03-5789-2111

東日本コベルコ建機(株)〒272-0002 千葉県市川市二俣新町17 ☎047-328-7111

北海道支社 ☎011-788-2382 北東北支社 ☎019-637-0444 南東北支社 ☎0223-24-1141

南関東支社 ☎047-328-2322 北関東支社 ☎048-794-3323 信越支社 ☎025-259-3711

西日本コベルコ建機(株)〒660-0086 兵庫県尼崎市丸島町46番地の1 ☎06-6414-2100

中部支社 ☎052-603-1201 関西支社 ☎06-6414-2108

中・四国支社 ☎082-810-3660 九州支社 ☎092-410-3030

### ■お問い合わせは……

この仕様は予告なく変更する場合があります。SK125SR/SK135SR-3-301-150805NF  
本機のご使用にあたっては取扱説明書を必ずお読み下さい。

