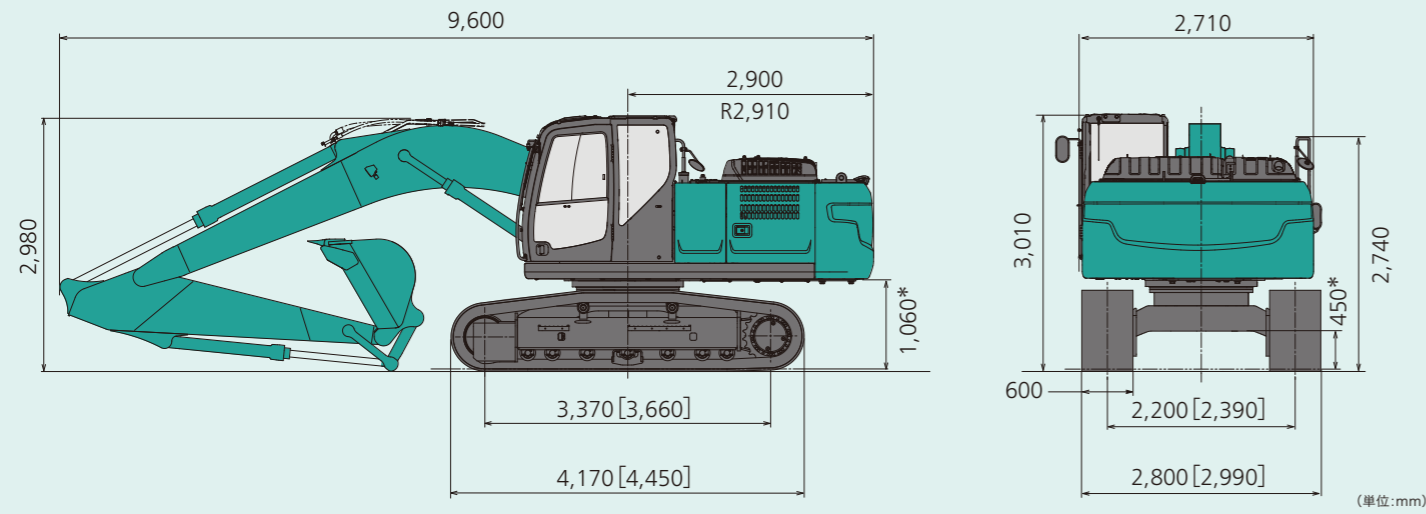


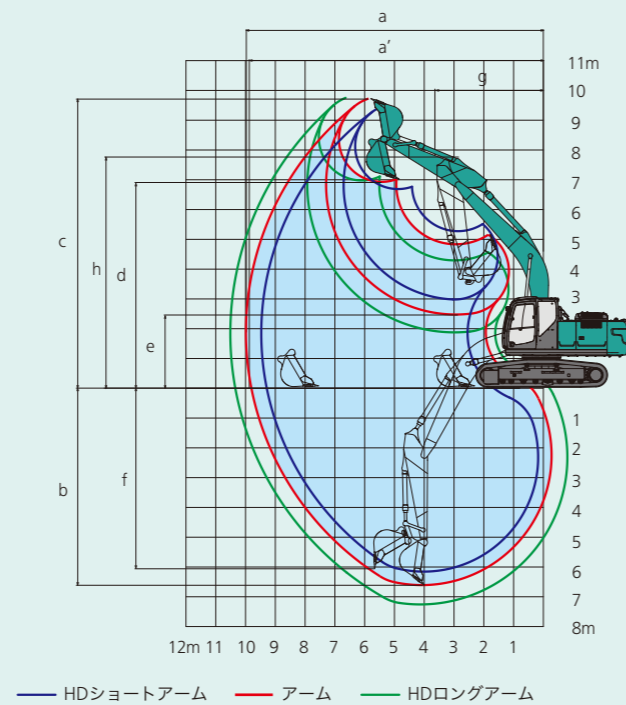
■ 全体図 アーム(2.94m)、0.8m<sup>3</sup>バケット装着時。\*印はシュー突起を含みません。[ ]内はLCタイプ。



■ 作動範囲図

アームの種類	単位:mm		
	HDショートアーム (2.4m)	アーム (2.94m)	HDロングアーム (3.5m)
a - 最大掘削半径	9,420	9,900	10,340
a' - 床面最大掘削半径	9,240	9,730	10,170
b - 最大掘削深さ*	6,160	6,700	7,260
c - 最大掘削高さ*	9,510	9,720	9,750
d - 最大ダンプ高さ*	6,680	6,910	6,970
e - 最小ダンプ高さ*	2,980	2,430	1,870
f - 最大垂直掘深さ*	5,570	6,100	6,470
g - 最小旋回半径	3,560	3,550	3,480
h - 同上前高さ*	7,750	7,680	7,720
標準バケット容量(山積)	0.93m <sup>3</sup>	0.8m <sup>3</sup>	0.7m <sup>3</sup>

\*印はシュー突起を含みません。バケット容量は新JIS表示です。



■ 各種シュー

形状	シュー幅(mm)	クローラ全幅(mm)		接地圧(kPa [kgf/cm <sup>2</sup> ])	
		SK200	SK210LC	SK200	SK210LC
鉄クローラ(等高)	600(標準)	2,800	2,990	46 [0.47]	43 [0.44]
	700	2,900	3,090	40 [0.41]	38 [0.39]
	790	2,990	3,180	36 [0.37]	34 [0.35]

(注) 接地圧は基本アタッチメント装着時の値です。

■ 各種バケットの仕様と組み合わせ

項目	種類	ホウバケット									
		幅狭			標準			幅広		ロングレンジ用	
タイプ											
用途		一般掘削						軽掘削・積込み	50FT用	60FT用	
バケット容量	山積(旧JIS)	m <sup>3</sup>	0.51(0.45)	0.7(0.61)	0.8(0.7)	0.8(0.7)	0.8(0.7)	0.93(0.8)	1.0(0.9)	0.45(0.4)	0.27(0.24)
	平積み	m <sup>3</sup>	0.39	0.52	0.59	0.59	0.59	0.67	0.75	0.35	0.2
バケット口幅	サイドカッタ有	mm	870	1,080	1,160	1,160	1,160	1,330	1,460	910	750
	サイドカッタ無	mm	770	980	1,060	1,060	1,060	1,250	1,360	810	680
ツースの数			3	5	5	5	5	5	6	-	-
組み合わせ	HDショートアーム(2.4m)		○	○	○	○	○	◎	△	-	-
	アーム(2.94m)		○	○	◎	◎	○	△	-	-	-
	HDロングアーム(3.5m)		○	◎	△	△	△	-	-	-	-
	テレスコピックアーム		◎	-	-	-	-	-	-	-	-

標準タイプ以外はオプション設定です。バケット容量は新JIS表示で( )内は旧JIS表示です。◎印は標準の組み合わせ、○印は一般作業、△印は軽作業を示します。

■ 主な仕様

機種名	SK200	SK210LC
本体型式	SK200-10	SK210LC-10
車名および型式	コベルコ YDR-YN15/YQ15	

■ 性能

標準バケット容量	m <sup>3</sup>	0.8(旧JIS0.7)	
旋回速度	min <sup>-1</sup> {rpm}	12.7 {12.7}	
走行速度	km/h	6.0/3.6	
登坂能力	%(度)	70(35)	
最大掘削力	バケット	kN [kgf]	143 [14,600] (157 [16,000])*
	アーム	kN [kgf]	102 [10,400] (112 [11,400])*

■ 質量(標準シュー装着時)

運転質量	kg	20,500	20,900
------	----	--------	--------

■ エンジン

型式	日野J05E-VA	
種類	インタークーラターボ付直接噴射式ディーゼル	
定格出力	kW/min <sup>-1</sup> {PS/rpm}	119/2,000 {162/2,000} (JIS D0006-1:2000)
燃料タンク容量	ℓ	320
尿素水タンク容量	ℓ	83

■ 油圧装置

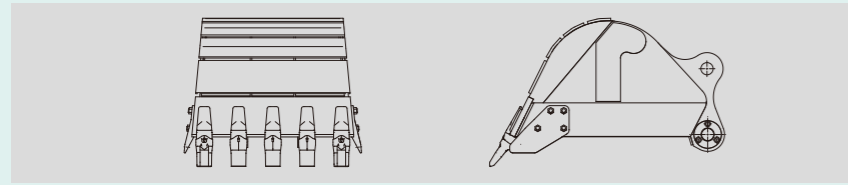
油圧ポンプ	形式	2連可変容量アキシャルピストン+1ギヤ	
	設定圧	MPa [kgf/cm <sup>2</sup> ]	34.3 {350} (37.8 {385})*
旋回モータ形式	アキシャルピストンモータ(1個)		
走行モータ形式	可変容量アキシャルピストンモータ(2個)		
油圧作動油	ℓ	全量248(タンク内油量139)	

■ アタッチメント装着可能質量

標準ブーム/アーム/基本ウエイト時	kg	2,390	2,680
-------------------	----	-------	-------

単位は国際単位系のSI単位表示で( )内は従来表示です。また、バケット容量、掘削力は新JISで表示しています。\*印はパワーアップ時の値です。

■ 主要装備品



機種名	SK200	SK210LC
■ バケット(詳細は「各種バケットの仕様と組み合わせ」をご参照ください。)		
0.51m³バケット		△
0.7m³バケット		△
0.8m³バケット		◎
0.8m³バケット(横ピン)		△
0.8m³底板補強バケット		△
0.93m³バケット		△
1.0m³バケット		△
■ 配管		
N&B配管		◎
回転N&B配管		△
ハイリーチクレーン®		△
■ アーム		
アーム(2.94m)		◎
HDショートアーム(2.4m)	△※1	—
HDロングアーム(3.5m)		△
テレスコピックアーム(0.51m³)		△※2
■ ブーム		
ブーム(5.65m)		◎
50FTロングレンジ仕様(アーム含む):0.45m³	—	△
60FTロングレンジ仕様(アーム含む):0.27m³	—	△
■ キャブ		
基本キャブROPS(小窓)		◎
■ ウェイト		
基本ウェイト		◎
セミ増量ウェイト(+480kg)		△※3
増量ウェイト(+1,670kg)[50FT]	—	△※4
SP増量ウェイト(+2,380kg)[60FT]	—	△※5
■ シュー		
600mm等高シュー		◎
700mm等高シュー		△
790mm等高シュー		△
600mmボルト付ゴムパッドシュー		△

※1. 2.4mアームはN&B配管のみになります。 ※2. N&B、回転N&B配管の設定はありません。 ※3. テレスコピックアーム仕様では標準設定です。 ※4. 50FTロングレンジ仕様及び解体仕様でのみの設定です。  
※5. 60FTロングレンジ仕様でのみの設定です。 ※6. テレスコピックアーム、ロングレンジ仕様では標準設定です。 ※7. 3DマシンコントロールとK-EYE PROは同時装着です。  
※8. 仕様組み合わせ及び積込履歴情報提供サービスについてはP8をご参照ください。 ※9. 装着にはK-LOADが必要です。

標準装備品

- オートエアコン(内気循環・外気導入切替式) ●デフロスタ ●左右一体スライド式コントロールボックス ●ダブルスライドシート ●巻取り式シートベルト ●ラゲッジトレイ
- 大型カップホルダ ●ライフハンマ ●AM/FMラジオ(2スピーカー) ●耳付2分割フロアマット ●ルームライト ●エンジンオイルパンドレンコック
- 前方作業灯(アタッチメント:1、上部本体右:1) ●ダブルエレメントエアクリーナ ●間欠・ライズアップワイパ ●後方確認カメラ・モニター(カラー) ●稼働機管理システム「MERIT」

■ ハイリーチクレーン®仕様 SK200/SK210LC

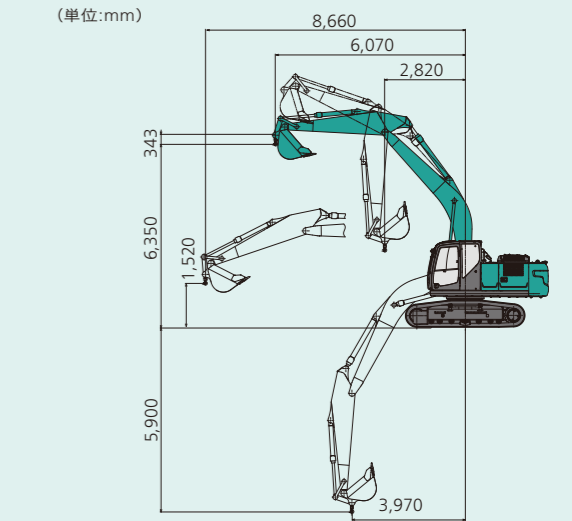
本体型式	SK200-10	SK210LC-10
バケット容量(山積)	m³ 0.8(旧JIS 0.7)	
最大吊り上げ能力	定置吊り	txm 2.9 X 6.0
	走行吊り	txm 1.4 X 6.0
旋回速度	min⁻¹{rpm} 6.0 {6.0}	
走行速度 クレーンモード時	1.7	

単位は国際単位系のSI表示で〔 〕内は従来表示です。

■ 定格荷重 (単位:t)		
作業半径	定置吊り	走行吊り
3m	2.9 / 2.9m	1.4 / 2.9m
4m	2.9	1.4
5m	2.9	1.4
6m	2.9	1.4 / 6.0m
7m	2.5	—
8m	2.0	—
9m	1.8 / 8.6m	—
フック質量	13.9kg	

吊り荷走行作業は1速を使用してください。クレーン作業に際しては取扱説明書に記載された注意事項を遵守してください。

■ 作動範囲図



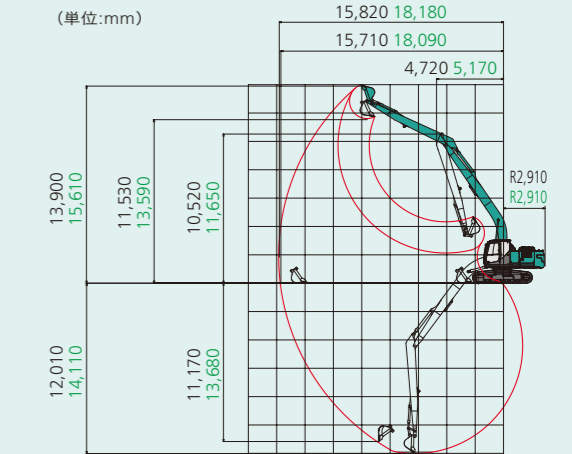
■ ロングレンジ仕様 SK210LC

本体型式	SK210LC-10	
アタッチメント	50FT	60FT
バケット容量(山積)	m³ 0.45(旧JIS 0.4) 0.27(旧JIS 0.24)	
最大掘削力	バケット	kN{kgf} 88{9,000}
	アーム	kN{kgf} 54{5,500}
最大掘削力	kN{kgf} 47{4,800}	
運転質量	kg 23,100 24,200	
ブーム長さ	mm 8,750 9,900	
アーム長さ	mm 6,350 7,900	
シュー幅	mm 600	
接地圧(600mmシュー)	kPa{kgf/cm²} 48{0.49} 50{0.51}	
完成機高さ	mm 3,120 3,190	
完成機長さ	mm 12,640 13,860	

単位は国際単位系のSI表示で〔 〕内は従来表示です。掘削力は新JISで表示しています。

黒文字: 50FTアタッチメント  
緑文字: 60FTアタッチメント  
図は50FTアタッチメント

■ 作動範囲図



■ テレスコピックアーム仕様 SK200/SK210LC

本体型式	SK200-10	SK210LC-10
バケット容量(山積)	m³ 0.51(旧JIS 0.45)	
バケット幅	サイドカッタ有	mm 870
	サイドカッタ無	mm 770
旋回速度	min⁻¹{rpm} 12.7	
運転質量	kg 22,000 22,400	
テレスコアーム 形状	ガイドローラ付油圧伸縮	
スライド量	mm 2,430	
接地圧(600mmシュー)	kPa{kgf/cm²} 49{0.50} 46{0.47}	

単位は国際単位系のSI表示で〔 〕内は従来表示です。

■ 作動範囲 (単位:mm)		
アーム伸縮状態	最伸	最縮
a-最大掘削半径	12,140	10,020
b-最大掘削深さ	9,260	6,870
c-最大掘削高さ	10,330	9,590
d-最大ダンプ高さ	7,630	6,890
e-最小ダンプ高さ	—	2,260
f-最大垂直掘深さ	7,900	5,510
g-最小旋回半径	4,020	4,050
h-同軸高さ	8,340	

■ 作動範囲図

