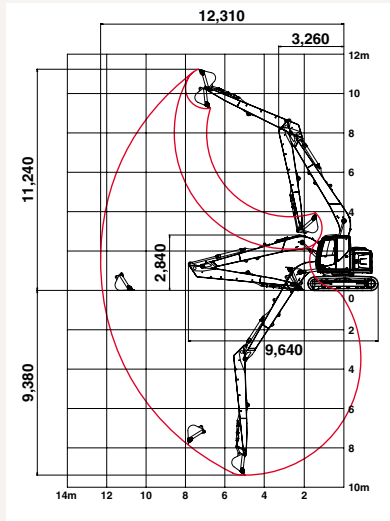
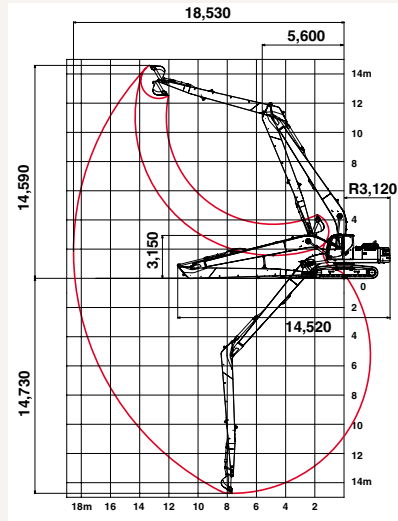


## ■作動範囲図(単位:mm)

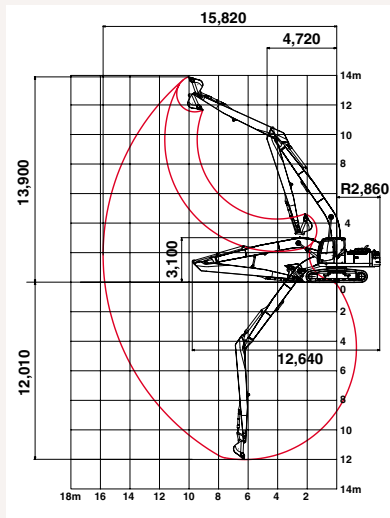
### SK135SR<sub>LC</sub> 40FTタイプ



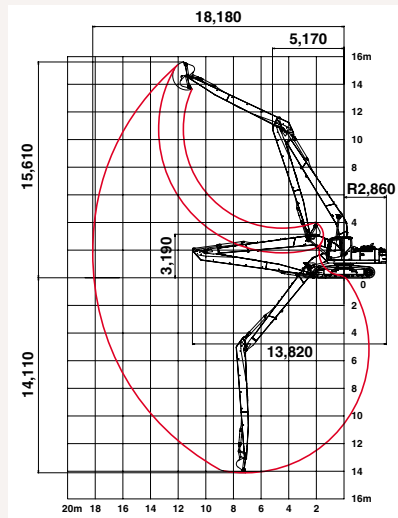
### SK260<sub>LC</sub> 60FTタイプ



### SK210<sub>LC</sub> 50FTタイプ



### 60FTタイプ



## ■主な仕様

本体型式	SK135SR <sub>LC</sub> -3	SK210 <sub>LC</sub> -9		SK260 <sub>LC</sub> -9
アームの種類	40FTタイプ	50FTタイプ	60FTタイプ	60FTタイプ
適用バケット容量	(山積) m <sup>3</sup>	0.22	0.45	0.27
	(平積) m <sup>3</sup>	0.18	0.35	0.20
運転質量	kg	14,700	22,600	24,600
ブーム長さ	mm	6,900	8,750	9,900
アーム長さ	mm	4,850	6,350	7,900
シュー幅	mm	500	600	790
接地圧	kPa[kgf/cm <sup>2</sup> ]	45 [0.46]	47 [0.48]	38 [0.39]
完成機全高	mm	2,840	3,100	3,190
完成機全長	mm	9,640	12,640	13,820

単位は国際単位系のSI単位表示で{ }内は従来表示です。バケット容量は新JISで表示しています。

⚠ ブーム、アームは超軽作業用に制作されているため、一般土木などには絶対に使用しないでください。

- 運転席から離れる場合はアタッチメントを接地させるなどの適切な措置を施してください(掲載写真はカタログ用にポーズをつけて撮影したものです)。
- 製品写真にはオプション装備品が含まれている場合があります。
- 本カタログで使用される標準「KOBELCO」は、株式会社神戸製鋼所の登録商標です。また、当社商品名、サービス名およびロゴマークは、コベルコ建機株式会社の商標または登録商標です。その他の会社名やロゴマーク、商品名、サービス名は、各社の商標、登録商標もしくは商号です。
- 機体質量3トン以上の建設機械の運転には「車両系建設機械(整地・運搬・積み込み用および掘削用)運転技能講習」の修了証が必要です。詳しくは最寄りの営業所かコベルコ教習所へお問い合わせください。

コベルコ教習所のモバイルサイト



# コベルコ建機株式会社

www.kobelco-kenki.co.jp

東京本社/〒141-8626 東京都品川区東五反田2-17-1 ☎03-5789-2111

東日本コベルコ建機(株) 〒272-0002 千葉県市川市二俣新町17 ☎047-328-7111

北海道支社 ☎011-788-2382 北東北支社 ☎019-637-0444 南東北支社 ☎0223-24-1141

南関東支社 ☎047-328-2322 北関東支社 ☎048-794-3323 信越支社 ☎025-259-3711

西日本コベルコ建機(株) 〒660-0086 兵庫県尼崎市丸島町46番地の1 ☎06-6414-2100

中部支社 ☎052-603-1201 関西支社 ☎06-6414-2108

中・四国支社 ☎082-810-3660 九州支社 ☎092-410-3030

■お問い合わせは……

