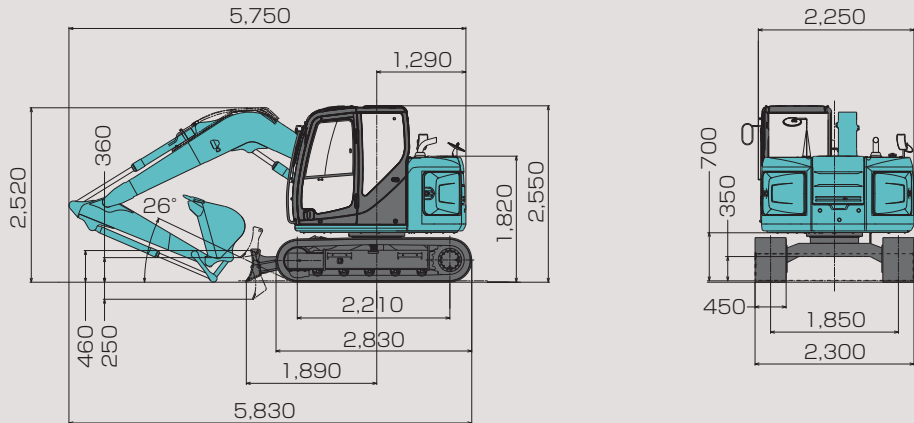
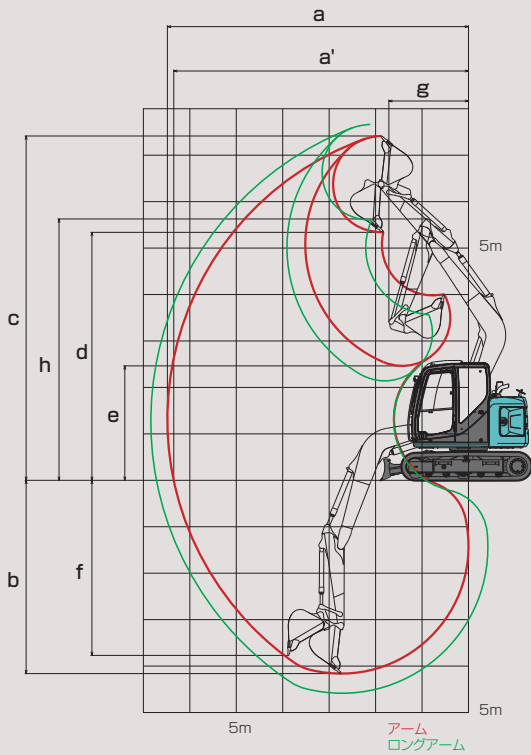


■全体図(単位:mm) アーム1.71m、バケット0.28m³装着時。数値はシュー突起を含みません。



■作動範囲図



単位:mm

項目	アームの種類	アーム (1.71m)	ロングアーム (2.13m)
a-最大掘削半径		6,480	6,880
a'-床面最大掘削半径		6,350	6,760
b-最大掘削深さ*		4,160	4,580
c-最大掘削高さ*		7,410	7,750
d-最大ダンプ高さ*		5,340	5,670
e-最小ダンプ高さ*		2,460	2,190
f-最大垂直掘深さ*		3,870	4,340
g-最小旋回半径		1,710	2,110
h-同上時高さ*		5,630	5,660
標準バケット容量(山積)		0.28m ³	0.22m ³

*印はシュー突起を含みません。バケット容量は新JIS表示です。

■各種シュー

形状	シュー幅 (mm)	クローラ全幅(mm)		接地圧(kPa kgf/cm ²)	
		一般仕様	ナロー仕様	一般仕様	ナロー仕様
鉄クローラ(等高)	450(標準)	2,300	2,150	33.4{0.34}	33.4{0.34}
	600	2,450	—	25.8{0.26}	—
フラットシュー	450	2,300	2,150	34.1{0.35}	34.1{0.35}
ゴムパッドシュー	450	2,300	2,150	35.1{0.36}	35.1{0.36}
ゴムクローラ	450	2,300	2,150	32.8{0.33}	32.8{0.33}

(注)接地圧は基本アタッチメント装着時の値です。

■各種バケットの仕様と組み合わせ

種類	ホウバケット							
	幅狭				標準			
タイプ	幅狭				標準			
用途	一般掘削				軽掘削・積込み			
バケット容量	山積(旧JIS)	m ³	0.11(0.10)	0.14(0.13)	0.18(0.16)	0.22(0.20)	0.28(0.25)	0.35(0.30)
	平積	m ³	0.09	0.12	0.14	0.18	0.22	0.26
バケット口幅	サイドカッタ有	mm	—	480	550	650	750	850
	サイドカッタ無	mm	400	410	480	580	680	780
ツースの数			3	3	3	4	4	4
組み合わせ	アーム(1.71m)		○	○	○	○	◎	△
	ロングアーム(2.13m)		○	○	○	◎	△	—
	テレスコピックアーム		○	○	◎	—	—	—

標準タイプ以外はオプション設定です。バケット容量は新JIS表示で()内は旧JIS表示です。◎印は標準の組み合わせ、○印は一般作業、△印は軽作業を示します。

■主な仕様

機種名	SK75SR	
本体型式	SK75SR-3E	
車名及び型式	コベルコ YDN-YT08/YR11	
■性能		
標準バケット容量	m ³	0.28
回転速度	min ⁻¹ {rpm}	11.5{11.5}
走行速度	km/h	5.3/2.6
登坂能力	%{度}	70(35)
最大掘削力	バケット	kN{kgf}
	アーム	kN{kgf}
		52.7{5,380}
		39.4{4,020}
■質量(標準シュー装着時)		
運転質量	kg	7,440
■エンジン		
型式	いすゞ4LE2XDPC	
種類	ターボ付直接噴射式ディーゼル	
定格出力	kW/min ⁻¹ {PS/rpm}	41/2,000{57/2,000}
燃料タンク容量	ℓ	120
■油圧装置		
油圧ポンプ	形式	可変容量アキシャルピストン2+1ギヤ
	設定圧 MPa{kgf/cm ² }	29.4{300}
旋回モータ形式	アキシャルピストンモータ(1個)	
走行モータ形式	アキシャルピストン2速モータ(2個)	
油圧作動油	ℓ	全量85(タンク内油量36)
■アタッチメント装着可能質量*		
基本ウエイト時	kg	920
増量ウエイト時	kg	1,020
追加ウエイト時	kg	1,070

単位は国際単位系のSI単位表示で{|}内は従来表示です。また、バケット容量、掘削力は新JISで表示しています。
 ※標準ブーム、アーム1.71m仕様の値です。

■装備品

○印は標準装備、△印はオプションを示します。

機種名	SK75SR		機種名	SK75SR	
■バケット(詳細は「各種バケットの仕様と組み合わせ」をご参照ください。)					
基本バケット	○ 0.28m ³				
■配管					
N&B配管	○*1				
回転N&B配管	△*1				
配管レス	△				
ハイリーチクレーン	△				
■アーム					
アーム	○ 1.71m				
ロングアーム	△ 2.13m				
テレスコピックアーム(伸縮1.84m)	△				
■ブーム					
ブーム	○ 3.82m				
■ウエイト					
	標準仕様	ナロー仕様			
基本ウエイト	○	—			
増量ウエイト	△ +300kg	○			
追加ウエイト	△ +400kg	—			
増量+追加ウエイト	—	△			
■シュー					
450mm等高シュー	○				
600mm等高シュー	△*2				
450mmゴムパッドシュー	△				
450mmゴムクローラ	△				
450mmフラットシュー	△				
600mm三角シュー	△*2				
■ドーザ					
ストレートドーザ	○				
ボルトオン式ドーザエッジ(ストレート仕様)	△*2				
■キャブ					
基本キャブ	○				
基本キャブ(天窓小窓付)	△				
■キャブガード					
縦格子(1面)下部	△				
縦格子(2面)下部、前部	△				
■シート					
基本シート	○				
サスペンション付シート	△				
■その他					
稼働機管理システム「MERIT」	○				
パーソナルロックキー	○				
寒冷地用作動油	△				
マルチコントロール	△				
キャブ2ライト	△				
消火器	△				
黄色回転警告灯	△(ハイリーチクレーン仕様時○)				
走行アラーム	△				
後方確認カメラ・モニター(カラー)	△				
IDキー	△				
キャブレインバイザ	△				
下部本体アンダカバー(t9mm)	△				
トップガード	△				
1WAYコーン	△				
増設トラックガイド	△				
燃料遠隔検知システム	△				
工具	△				
グリスガン	△				

*1. テレスコピックアーム仕様には設定していません。*2. ナロー仕様には設定していません。

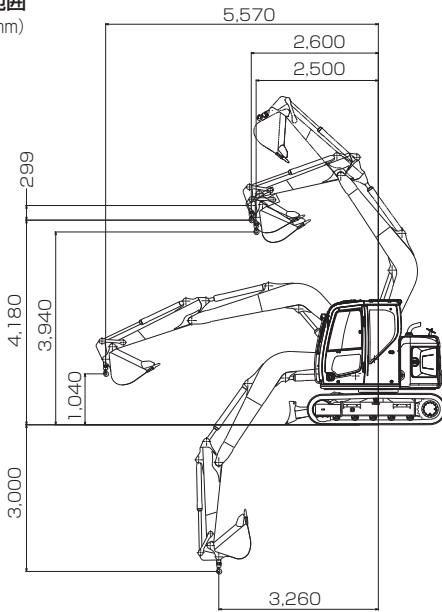
標準装備品

- オートエアコン(内気循環・外気導入切替式) ●デフロスタ ●左右一体スライド式コントロールボックス ●ダブルスライドシート ●巻取り式シートベルト ●ラゲッジトレイ
- 大型カップホルダ ●ライフハンマ ●AM/FMラジオ(2スピーカー) ●耳付2分割フロアマット ●ルームライト
- 前方作業灯(アタッチメント:1、上部本体右:1) ●ダブルエレメントエアクリーナ ●間欠&ライズアップワイパ

作業別に最適機能を備えた各種専用機。

単位は国際単位系のSI単位表示で、{|}内は従来表示です。

■作動範囲 (単位: mm)



ハイリーチクレーン仕様 SK75SR

本体型式	SK75SR-3E		
標準バケット容量(山積)	m ³	0.28	
最大吊り上げ能力	定置吊り	t×m	1.7×2.5
	走行吊り	t×m	0.8×2.5
旋回速度	min ⁻¹ {rpm}	6.0(クレーンモード時)	
走行速度	km/h	1.8(クレーンモード時)	

■定格総荷重

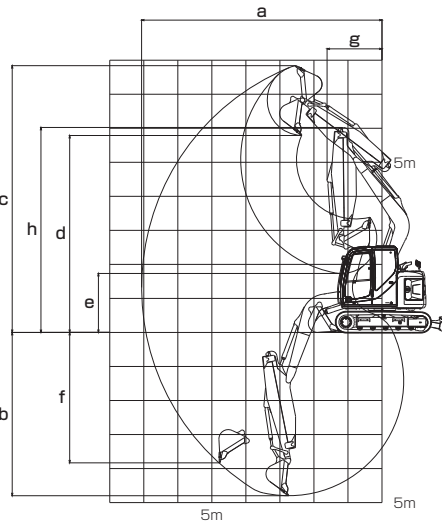
(単位:t)

本体型式	SK75SR-3E			
ブーム仕様	3.28mブーム+1.71mアーム		3.28mブーム+2.13mアーム	
作業半径	定置吊り	走行吊り	定置吊り	走行吊り
	2.5m	1.7	0.8	1.7
3.0m	—	—	1.4	0.7
3.5m	1.1	0.5	1.1	0.5
4.0m	0.9	—	0.9	0.4
4.5m	0.8	—	0.7	—
5.0m	—	—	0.6	—
5.5m	0.6	—	—	—
5.9m	—	—	0.5	—
フック質量	10.9kg			

吊り荷走行作業は1速固定となります。

クレーン作業に際しては取扱説明書に記載された注意事項を遵守してください。

■作動範囲図



テレスコピックアーム仕様 SK75SR

本体型式	SK75SR-3E		
バケット容量(山積)	m ³	0.18	
バケット幅	サイドカッター有	mm	550
	サイドカッター無	mm	480
旋回速度	min ⁻¹ {rpm}	11.5{11.5}	
運転質量	kg	8,040	
テレスコアーム	形状	ガイドローラ付油圧伸縮	
	スライド量	mm	1,840
接地圧	kPa{kgf/cm ² }	36.1{0.37}	

■作動範囲

(単位:mm)

アーム伸縮状態	最伸	最縮
a-最大掘削半径	8,710	7,060
b-最大掘削深さ	6,620	4,800
c-最大掘削高さ	8,950	7,840
d-最大ダンプ高さ	6,890	5,790
e-最小ダンプ高さ	—	1,730
f-最大垂直掘深さ	5,640	3,830
g-最小旋回半径	—	1,630
h-同上時高さ	6,020	

●運転席から離れる場合はアタッチメントを接地させるなどの適切な措置を施してください(掲載写真はカタログ用にポーズをつけて撮影したものです)。

●製品写真にはオプション装備品が含まれています。

●本カタログで使用される標準「KOBELCO」は、株式会社神戸製鋼所の登録商標です。また、当社商品名、サービス名およびロゴマークは、コベルコ建機株式会社の商標または登録商標です。

●その他の会社名やロゴマーク、商品名、サービス名は、各社の商標、登録商標もしくは商号です。

●機体質量3トン以上の建設機械の運転には「車両系建設機械(整地・運搬・積み込み用および掘削用)運転技能講習」の修了証が必要です。

詳しくは最寄りの営業所かコベルコ教習所へお問い合わせください。



コベルコ教習所のモバイルサイト

コベルコ建機株式会社

www.kobelco-kenki.co.jp

東京本社 / 〒141-8626 東京都品川区東五反田2-17-1 ☎03-5789-2111

東日本コベルコ建機(株) / 〒272-0002 千葉県市川市二俣新町17 ☎047-328-7111

北海道支社 ☎011-788-2382 北東北支社 ☎019-637-0444 南東北支社 ☎0223-24-1141

南関東支社 ☎047-328-2322 北関東支社 ☎048-794-3323 信越支社 ☎025-259-3711

西日本コベルコ建機(株) / 〒660-0086 兵庫県尼崎市丸島町46番地の1 ☎06-6414-2100

中部支社 ☎052-603-1201 関西支社 ☎06-6414-2108

中・四国支社 ☎082-810-3660 九州支社 ☎092-410-3030

■お問い合わせは……



この仕様は予告なく変更する場合があります。SK75SR-3E-301-150605MF
本機のご使用にあたっては取扱説明書を必ずお読み下さい。