

H&クレーン仕様 (オプション)

安全性 「掘る・吊る・埋める」の1台3役。
4 作業能率と安全性をアップ。

より安全に、より高効率に作業ができるクレーン兼用機です。「移動式クレーン構造規格」「クレーン等安全規則」に定められた安全装置を装備。排土板標準装備のパワフルなH&クレーンです。

●ブーム急降下防止装置

逆止め弁の採用で、油圧の異常低下によるブーム急降下を防止します。

●ブザーとランプによる過負荷警報装置

角度センサーとマイコンにより、吊り荷重状態を監視。過負荷のときにはブザーとランプ点灯でお知らせします。

●外部表示灯

●多機能デジタルディスプレイ (荷重計) 装備

●ワイヤーロープ外れ止め金具付きフック採用

●フック格納ピン装備



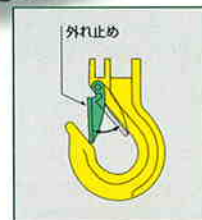
より効率よく
作業ができる。
定格荷重アップ
 (従来機比)

ViO40
0.9t → 1.1t

ViO50
0.9t → 1.3t



デジタルディスプレイ (荷重計)

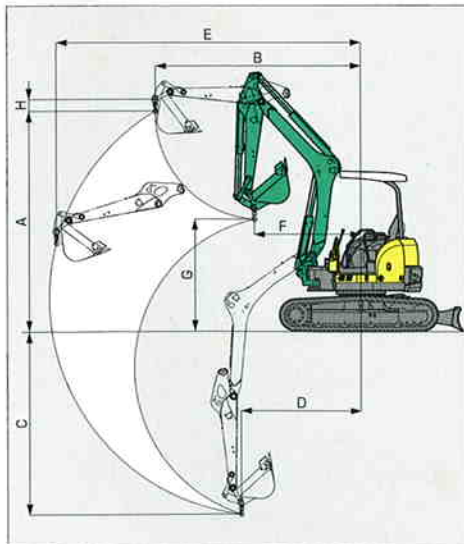


外れ止め金具付きフック



フック格納ピン

■作業範囲図



■標準仕様クレーン (mm)

	ViO40-5		ViO50-5	
	キャノピー	キャビン	キャノピー	キャビン
A: 最大地上掘程	3800	4000		
B: 最大地上掘程時作業半径	3400	3520		
C: 最大地下掘程	3000	3100		
D: 最大地下掘程時作業半径	2000	2540		
E: 最大作業半径	4980	5350		
F: 最小作業半径	1800	1830		
G: 最小作業半径時地上掘程	1760	1850		
H: フック長さ	210			

■定格荷重表

標準アーム、0.14m²バケット付、バケット空荷状態



定格荷重W(t)	作業半径L(m)
1.10	2.4以下
0.70	3.0
0.54	3.5
0.42	4.0
0.34	4.5
0.28	5.0

標準アーム、0.16m²バケット付、バケット空荷状態



定格荷重W(t)	作業半径L(m)
1.30	2.5以下
1.00	3.0
0.78	3.5
0.59	4.0
0.45	4.5
0.32	5.4



※左表に示す定格荷重は、水平堅土上定着荷役における値で、転倒荷重の78%以内、および移動式クレーン構造規格で定める前方安定度1.15以上を満足するものです。

■仕様

項目	ViO40-5				ViO50-5			
	鉄クローラ		ゴムクローラ		鉄クローラ		ゴムクローラ	
仕様	キャノピー	キャビン	キャノピー	キャビン	キャノピー	キャビン	キャノピー	キャビン
質量 (JIS表示)								
機械質量 (標準仕様)	4370	4560	4310	4500	4930	5120	4910	5100
作業範囲及び性能								
バケット容量・標準	0.14 (旧JIS表示0.13)				0.16 (旧JIS表示0.14)			
接地圧 (標準シュール)	27.5	28.7	26.8	28.0	27.1	28.2	26.7	27.7
	(kPa/cm ²)		(kgf/cm ²)		(kPa/cm ²)		(kgf/cm ²)	
0.280	0.293	0.273	0.285	0.277	0.287	0.272	0.283	
旋回速度	10.0				10.0			
(min ⁻¹ [rpm])								
走行速度、高・低	4.6・2.3				4.4・2.3			
(km/h)								
吊り上げ荷重	1.1				1.3			
(t)								
最小作業半径	1.8				1.83			
(m)								
最大作業半径	4.98				5.35			
(m)								
フック最大地上掘程	3.8				4.0			
(m)								

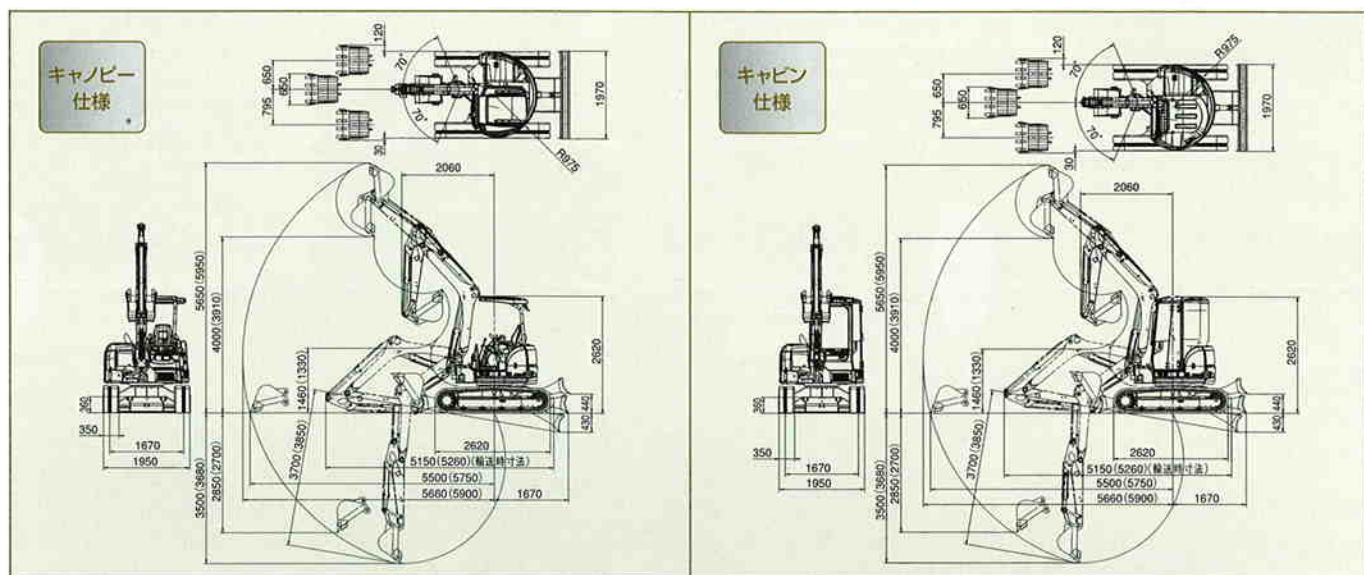
VI040

28.8kW / 2400min⁻¹ [39.2PS / 2400rpm]

※写真はキャビン仕様



■外形寸法図(単位:mm) ※数値はクイックヒッチ無、()内はクイックヒッチ有。



■要目 仕様には標準アーム仕様(クイック無)及びクイックヒッチ仕様があります。

〈 〉内数値は鉄クローラを示します。

商 品 名 称	VI040	
	VI040-5B(キャノピー)	VI040
型 式	クイックヒッチ無	クイックヒッチ有
仕 様	クイックヒッチ無	クイックヒッチ有
質量		
機 械 質 量 (kg)	4270<4330>	4380<4440>
機 体 質 量 (kg)	3050<3110>	
エンジン		
形 式	立形水冷4気筒直噴ディーゼル	
名 称	4TNV88-BXBV	
定 格 出 力 / 回 転 数 (kW/min ⁻¹ [PS/rpm])	28.8/2400 [39.2/2400]	
バケット		
新 J I S 表 示 容 量 (m ³)	0.14	
標 準 バ ケ ッ ト 幅 (mm)	650	
作業範囲		
最 大 掘 削 深 さ (mm)	3500	3680
最 大 垂 直 掘 削 深 さ (mm)	2850	2700
最 大 掘 削 高 さ (mm)	5650	5950
最 大 ダ ンプ 高 さ (mm)	4000	3910
床 面 最 大 掘 削 半 径 (mm)	5500	5750
フ ロ ン ト 最 小 旋 回 半 径 (ス イ ン グ 時) (mm)	2060 {1730}	2320 {1990}
ブ ーム ス イ ン グ 角 度 (左・右) (度)	70・70	
性能		
最 大 掘 削 力 (バ ケ ッ ト) (kN {kgf})	37.7 {3850}	29.9 {3050}
走 行 速 度 (km/h)	高 4.6 低 2.3	
旋 回 速 度 (min ⁻¹ [rpm])	10	
接 地 圧 (ゴ ム シ ュ ー) (kPa [kg/cm ²])	26.6 [0.271]	27.2 [0.278]
(鉄 シ ュ ー) (kPa [kg/cm ²])	27.2 [0.278]	27.9 [0.285]
油 圧 ポ ンプ 流 量 (ℓ/min)	40.3×2 (可変)・40.3×1 (ギヤ)・11.8×1 (ギヤ)	
セ ッ ト 圧 力 (メ イ ン リ リ ー フ) (MPa [kg/cm ²])	21.6 [220] ×3	
足まわり		
シ ュ ー 形 式	ゴムクローラ<鉄クローラ>	
シ ュ ー 幅 (mm)	350	
最 低 地 上 高 (mm)	360	
ブレード		
幅 × 高 さ (mm)	1970×405	
揚 程 (上・下) (mm)	440・430	
燃料タンク		
容 量 (ℓ)	64	
輸送時寸法		
全 長 × 全 幅 × 全 高 (キャビン) (mm)	5150×1970×2620	5260×1970×2620
	5150×1970×2620	5260×1970×2620

●単位は国際単位系によるSI単位表示。[]内は従来の単位表示を併記したものです。●仕様は改良などにより、予告なく変更することがあります。

●商品の色は印刷の関係上、実物と異なる場合があります。●掲載写真はカタログ用にポーズをつけて撮影したものです。運転席から離れる場合はバケットを必ず接地してください。