

瞬間殺菌消毒洗淨機

ご提案資料

相比借



KITAKIKAI

新事業推進部 SOLUTION MAP(工場編)



⑤非常用発電機



④自然土防草・舗装材



③階段自動昇降機



①大型シーリングファン



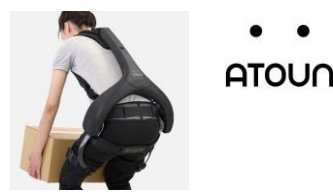
①瞬間殺菌消毒洗浄機



②ハイパワーミストファン



③作業軽減ロボット



③作業補助アシストスーツ



③アルミクレーンシステム



ねっとう君とは？

- 驚異の殺菌・洗浄力！120℃の熱湯噴射！
- 食品会社・整備工場などの洗浄に最適な強力タイプ
- 洗剤なしで高圧熱湯消毒
- しつこい油汚れやカビも簡単洗浄
- 30秒間で生菌が1億分の1に！



お客様の課題と解決策？



- 頑固な油汚れが簡単に落ちない。
- 薬品を使った殺菌・除菌ができない。
- 従来品では洗浄力（パワー）が弱い。



船舶

導入・使用することで・・・

**圧倒的な洗浄力で安心・安全に短時間で効率
良く対象物の汚れ除去や殺菌ができます！**

ねっとう君の効果が発揮される場所？

食品工場 フライヤーの油汚れ



機械製造 床の油汚れ



食品加工 調理場床の油汚れ



鉄工所 床の油汚れ



食品加工 ニーダー外吹きこぼれ



ねっとう君の特徴？

■コーダー外面洗浄後



一般に、物質は温度が高いほど、その運動量が増加し逆に温度が低いと、その運動量がにぶくなります。水も同じで、温度を上げることによって、運動量が増加し、他の物質に対する影響力も大きくなります。

ねっとう君は、この物理的な作用を利用した画期的な洗浄機です。

その物理的な作用とは、本機内部圧力を上昇させ沸点温度を変化させる事にあります。

■ポリエチレン製のまな板の洗浄・殺菌



結果、吐出温度を120℃にすることにより、ノズル先端口にて一般気圧に戻るときに、急激な気象現象（1200倍の膨張）が起こり、高速分子パワーが生まれ、汚れを剥離します。

ねっとう君のズバ抜けた洗浄力は熱湯を連続に作り出す為に。ノズル形状・吐出水量・吐出圧力などを長年の経験とノウハウにて、完全に調和させ作り出された結果です。

ねっとう君の効果的メリット？

- ① 吐出温度が高い為、**除菌・抗菌**を兼ねた洗浄ができる！
- ② 吐出水量が少ない為、**飛散**が少なく洗浄できる！
- ③ 吐出抵抗が少なく、女性でも**簡単・安全**に操作できる！
- ④ 洗浄物に対しても**ソフト**に洗浄できる！
- ⑤ 油汚れの洗浄、**カビ除去**の洗浄に効果がある！
- ⑥ **故障が少なく**メンテナンスの経費が軽減できます！

ねっとう君と従来品の性能比較

項目	ねっとう君	一般温水洗浄機
洗浄・消毒・殺菌	ノズルから120℃の熱湯を連続して吐出。 (スチームではなく熱湯) 超高温の熱湯が、長年に渡ってこびりついた頑固な油汚れも薬剤を使用せず洗浄できる。	一般に60℃～80℃の温水を吐出。それ以上の温度を表示しているものもあるが、スチーム洗浄であるため薬剤などを必要とする。
方式・労力	沸点を超える熱湯の性質を利用した洗浄方法であるため、使用する水の量も従来の半分以下に抑えられる。 (1分間に5～5.5ℓ)	大量の水量（1分間に15～20ℓ）と大きな圧力で汚れを吹き飛ばす方法の洗浄方式のため、操作時の反動が大きく、ある程度の腕力を必要とする。
飛散・跳ね返り	水量自体が少ないため跳ね返りも非常に少なく、広い範囲に汚れが飛散しません。	水量が多く高圧であることから跳ね返りも多く、作業時には防護服が必要。また汚れが広い範囲に飛散する可能性がある。室内利用の場合は、天井にまで飛び散る事がある。
操作方式	ガン方式でないため、故障による漏れがなく火傷など、事故の恐れがありません。 またリモコンによる操作が可能です。	ガン方式は故障が多く、操作時の漏れにより火傷などを負う例がある。

ねっとう君 洗淨工程実例

洗淨前



ねっとう君で洗淨開始



3分後



5分後



洗淨完了！



ねっとう君の使いやすさ



ねっとう君

★反動がありません

…吐出水量を必要最小限にしているので、
高圧でありながらも反動が僅かで女性の方でも
簡単にご使用して頂けます。

★4重の安全装置で安心

…①耐震装置 ②凍結防止装置
③空焚き防止措置 ④過熱防止

★専用洗剤(オプション)で洗浄力UP

…専用の洗剤噴霧器と洗浄剤で
より頑固な汚れを落としてくれます。

ねっとう君の殺菌効果

～結果が実証する殺菌効果～

【ねっとう君】を使用するとどのくらい殺菌効果があるのでしょうか。

ある食品工場で“殺菌試験”を行いました。

洗浄箇所はステンレスの調理台の脚部、ポリエチレン製マナ板

アルミニウム製のバット、大型塩ビ製カゴの4種類。

結果はご覧のとおり。洗浄前と洗浄後でこんなに生菌数が違います。

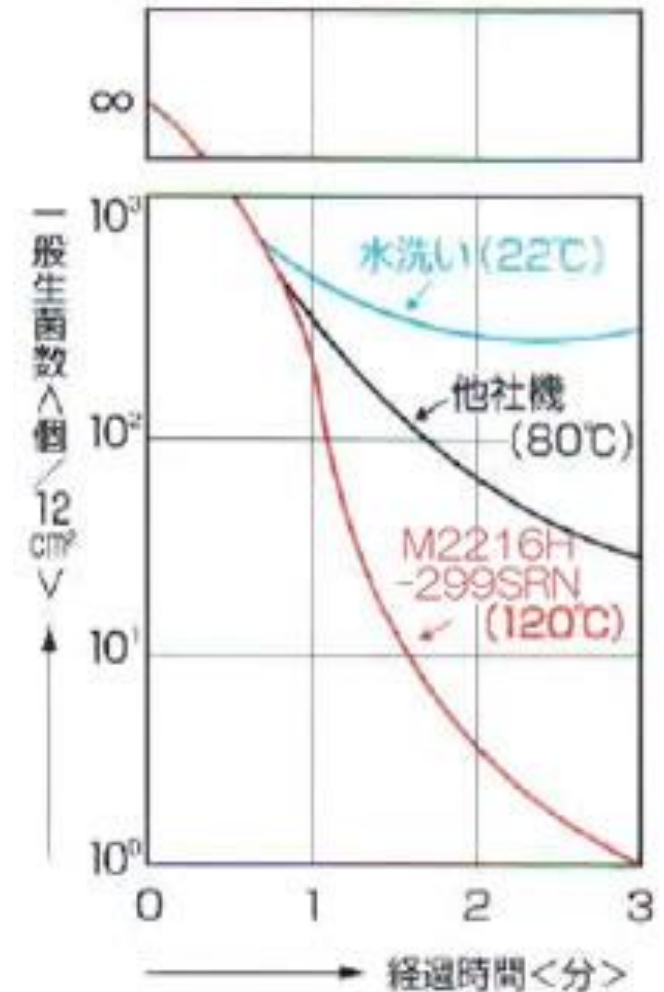
“ねっとう君” 188型洗浄機による殺菌テスト

洗浄方法・・・温度120℃の熱湯を5cmの距離より30秒間噴射した。

検査結果（生菌数は5cm×5cmの面積をかきとり法により検査）

洗浄箇所	生菌数	
	洗浄前	洗浄後
調理台脚部(ステンレス)	6.0×10 ⁴	300以下(0)
マナ板(ポリエチレン)	2.8×10 ²	300以下(0)
バット(アルミニウム)	5.0×10 ³	300以下(0)
大型塩ビ製かご	1.3×10 ³	300以下(0)

某大手食品会社によるテスト



ねっとう君の納入事例

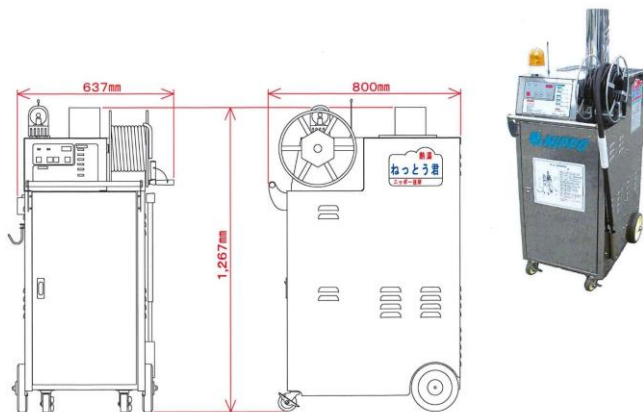
場所	事例
食品加工	ニーダー内消毒洗浄、ニーダー外吹きこぼれによる汚れを洗浄、大型まな板・作業台及び下回りの汚れ洗浄、加工ラインの日常的な消毒洗浄・床・側溝・壁・グレーチングなど
精肉・畜産	床の油汚れの洗浄による安全性向上、スライサーの消毒洗浄、作業まな板の消毒洗浄、側溝、グレーチング、配送コンテナ洗浄とラベル剥がしなど
製麺関係	自動釜内部の洗浄、茹でバスケットの湯垢洗浄、搬送コンベヤの消毒洗浄 床、側溝、グレーチング、コンテナなど
給食・弁当	惣菜室、作業台、床、加工機器の消毒洗浄、側溝、作業台下回りなど
酒造・醸造	生産ラインの麹落とし、カビ洗浄、床、壁、側溝など
水産加工	生産機器全般・チルド生産機器・揚げ物ライン・側溝、ニーダー、鍋、床、壁、グレーチング、コンテナなど
青果	作業機器の洗浄・床・壁・コンテナ・側溝など
乳業	生産ライン全般、配送パイプ、バルブ部分の消毒洗浄・床・壁など
スーパー	バックヤード（製人・惣菜・水産）関係の機器（フライヤーなど）床・壁・側溝など
鉄道関係	台車・車輪周りのメンテナンス・空調フィン・工場床など
ホテル・旅館	厨房全般・配膳機器・作業台・作業台下回り・ダクト周り・風呂・露天風呂湯垢・生ゴミ置き場の消毒洗浄など
鉄鋼・金属	圧延表面洗浄処理・鋳造吹き上げ直後の表面洗浄（防錆剤システム）床・側溝・生産機器ラインの定期清掃など

ねっとう君の仕様

MH-188SRの主な仕様

機械寸法	・奥行 800mm×幅 637mm×高さ 1,267mm・重量 約125kg
吐出水圧	・3.92MPa (約40kgf / cm ²) ※最大値
吐出水温	・常温又は120℃
吐出水量	・5.0~5.5L / min
吐出ホース	・ウレタンホース10m (1 / 4 内径6mm)
ノズルガン	・600mm (標準) ・噴口 KSS 01535H
給水方式	・都市上水道 直結方式
電源	・AC100V 単相 50 / 60Hz
電動機	・単相100V 0.75kw 11.0 / 10.5A
燃料	・JIS1号 白灯油
燃費	・4~5L / 時間
燃料タンク	・約14.5L
リモコン	・ワイヤレス方式
ボディー	・SUS430製
PL法対応	・ボイラー作動ランプ 排熱口カバー付き
給水ホース	・15φ 7.0m (標準)
電源コード	・5.0m (2芯) モールドプラグ付き (標準)
燃料ホース	・なし

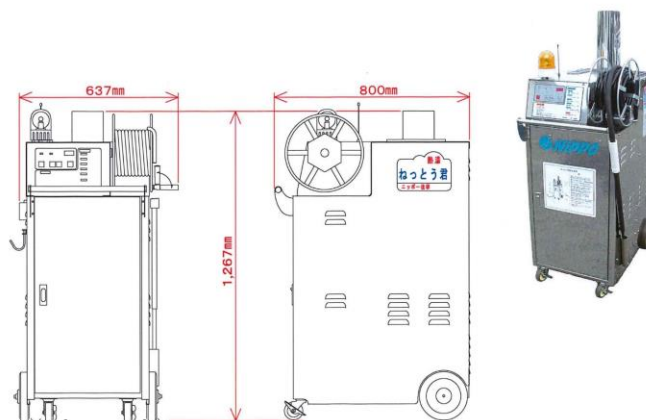
※上記の仕様は、改良のため変更する場合がありますのでご了承下さい。



MH-288SRの主な仕様

機械寸法	・奥行 800mm×幅 637mm×高さ 1,267mm・重量 約145kg
吐出水圧	・13.72MPa (約140kgf / cm ²) ※最大値
吐出水温	・常温又は120℃
吐出水量	・5.0~5.5L/min
吐出ホース	・ウレタンホース15m (1 / 4 内径6mm)
ノズルガン	・600mm (標準) ・噴口 KSH 1 / 8 00810G
給水方式	・都市上水道 直結方式
電源	・AC200V 三相 50 / 60Hz
電動機	・三相200V 2.2kw 4P 9.3 / 8.8A
燃料	・JIS1号 白灯油
燃費	・4~5L / 時間
燃料タンク	・約14.5L
リモコン	・ワイヤレス方式
ボディー	・SUS430製
PL法対応	・ボイラー作動ランプ 排熱口カバー付き
給水ホース	・15φ 7.0m (標準)
電源コード	・6.0m (4芯) ゴムプラグ付き (標準)
燃料ホース	・なし

※上記の仕様は、改良のため変更する場合がありますのでご了承下さい。



- ・使用電源：100V / 200Vがあります。
- ・燃料：白灯油 / ガス仕様があります。

オプション

- ・吐出ホースの延長
(本機には30mまで巻き付け可能)
- ・専用の洗剤噴霧器もあります。
(より頑固な汚れ洗浄を行う場合にご使用下さい)